

Pfaff 1441



PFAFF[®] **1441**



Bestandteilleiste

List of spare parts

Liste de pièces détachées

Lista de piezas de repuesto

Die Inhaltsübersicht auf Seite 3 gibt einen Überblick über die Aufgliederung der Liste.
Die Teile sind so abgebildet, wie sie in der Maschine funktionsmäßig zusammengehören.
Die gestrichelten Abbildungen zeigen, wo die daneben abgebildeten Teile hingehören.
Die Einrahmungen auf den Bildseiten zeigen, aus welchen Einzelteilen sich die Gruppenteile zusammensetzen.
Nähwerkzeuge und Apparate sind der Unterklassen-Ausstattung zu entnehmen (siehe Anhang).
Die auf den Bildseiten verwendeten Schlüsselzeichen (□; 2; 3 usw.) sind in Register „0“ zusammengefaßt und erläutert.
Das Erstellungsdatum ist auf den einzelnen Seiten oben rechts angegeben. Bei Austausch bitte Datum beachten.
Konstruktionsänderungen vorbehalten.







For the various sections of this catalogue, please refer to the "Contents" on page 3.
The parts are illustrated as they belong together in the machine.
The dashed illustrations show where the adjacent parts belong.
The framed-in sections on the illustration pages show the individual parts comprising a group.
For sewing parts and attachments please refer to the subclass listing (see appendix).
The reference keys (□; 2; 3 etc.) used on the illustration pages are compiled and explained in section "0".
The date of preparation of the individual pages is indicated in the upper right-hand corner. Please note the new date on revised sheets.
Subject to alterations in design.

La table des matières, page 3, donne un aperçu de la subdivision de la liste.
Les pièces figurent sur l'illustration comme elles vont ensemble.
Les figures en tirets montrent le lieu de montage des pièces figurant à côté.
Les parties encadrées sur les pages à illustrations représentent les pièces individuelles formant groupe.
Pour les organes de couture et les appareils, veuillez vous référer à la fiche équipement de sous-classes (voir en annexe).
Les symboles (□; 2; 3 etc.) utilisés sur les pages illustrées sont regroupés et expliqués au registre „0“.
La date de parution des différentes planches est indiquée dans l'angle supérieur droit. Veiller à toujours n'utiliser que les planches les plus récentes.
Sous réserve de modifications.

En la página 3, bajo el título "contenido", puede verse un resumen de la división de la "lista de piezas".
Las piezas están ilustradas conforme se hallan montadas en la máquina.
Las figuras a base de líneas entrecortadas muestran dónde y cómo van montadas las piezas ilustradas al lado.
Los recuadros en las páginas ilustradas indican las piezas individuales de que se componen los grupos.
Para los órganos de costura y aparatos, véase la „Composición de las subclases" (en el anexo).
Los símbolos clave (□; 2; 3, etc.) utilizados en las páginas ilustradas se hallan recopilados y explicados en el registro „0".
La fecha en que cada una de las páginas ha sido editada se halla indicada en la esquina derecha superior. Al reemplazar unas hojas por otras se ruega tener en cuenta la fecha.
Salvo modificaciones técnicas.

Register Section Registre Registro		Seite Page Página
	Schmiermitteltabelle Table of lubricants Tableau des lubrifiants Tabla de lubricantes	5
0	Erläuterungen Explanations Légende Explicaciones	6 7 8 9
0.1	Depotteile Distributor stock part Pièces en stock à l'agence Repuestos urgentes	10
1	Kopfteile Front parts Pièces de tête Piezas de la cabeza	12
2	Armteile Arm parts Pièces de bras Piezas del brazo	15
3	Grundplattenteile Bedplate parts Pièces du plateau fondamental Piezas de la placa-base	18
4	Gehäuseteile Housing sections Parties du corps Piezas del cárter	25
5	Fadenabschneid-Einrichtung Thread trimmer Coupe-fil Cortahilos	-900/56 -900/61 26
6	Presserfuß-Automatik Automatic presser foot lifter Relève-pied automatique Alzaprensatelas	-910/04 36
7	Verriegelungs-Einrichtung Backtacking mechanism Dispositif à points d'arrêt Rematador	-911/15 -911/35 38
8	Wartungseinheit Air filter/lubricator Conditionneur d'air comprimé Grupo acondicionador del aire comprimido	-925/02 41
9	Zubehörteile Accessory parts Accessoires Accesorios	42
10	Einstellehren Adjusting gauges Calibres Calibres de ajuste	44
11	Keilriemenscheiben-Tabelle Table of V-belt pulleys Tableau des poulies à gorge en V Tabla de poleas para correas en „V”	44
12	Positionsgeber Synchronizer Synchronisateur Sincronizador	45

Register Section Registre Registro		Seite Page Página
13	Motoranschlußsatz Motor connection kit Jeu de pièces à raccorder le moteur Juego de piezas de conexión del motor	46
14	Nummernverzeichnis Numerical index Tableau des numéros Índice numérico	48
Anhang Appendix Annexe Anexo	Unterklassen-Ausstattung Subclass parts Composition des sous-classes Composición de las subclases	

Öl Oil Huile Aceite	Viskosität bei: Viscosity of: Viscosité à: Viscosidad a:		Dichte bei: Density of: Densité à: Densidad a:		Bestellnummer für Behälter mit: Ordering number for can containing: Numéro de commande pour récipients avec: Número de pedido para recipientes con:			
	°C	mm ² /s	°C	g/cm ³ (g/ml)	Liter Litre Litros			
280-1-120 144	50	15,0	15	0,865	0,09	91-129 138-91		
					0,25		91-129 916-91	
					1		91-129 917-91	
					5			91-129 919-91
					10			91-129 920-91
					0,09			
					0,25			
					1			
					5			
					10			
					0,09			
					0,25			
					1			
					5			
					10			
Fett Grease Graisse Grasa	Penetration Penetration Pénétration Penetración		Tropfpunkt Drip-point Point de suintement Punto de goteo		Bestellnummer für Behälter mit: Ordering number for can containing: Numéro de commande pour récipients avec: Número de pedido para recipientes con:			
	mm/10		°C	kg				
280-1-120 243	375 - 405		150	0,5	280-1-120 243			
				1				
280-1-120 247	220 - 250		185	0,5				
				1		280-1-120 247		
280-1-120 205				0,5				
				1			280-1-120 205	

- B Ausführung B
- C Ausführung C
- Unterklassenabhängig, Teilenummer siehe Unterklassen-Ausstattung.
- 2 Markierung (Punkte, Striche oder Zahl) bei Bestellung angeben.
- 3 Geklebt
- 3/1 Gesichert mit Loctite
- 6 Nadeldicke und Spitzenform bei Bestellung angeben.
- 22 Zubehör
- 23/1 Für 7 mm Stoffdurchgang.
- 23/2 Für 9 mm Stoffdurchgang.
- 27/2 Eingeklammerte Zahl = Dicke in mm.
- 32 Beim Einbau dieses Teiles wird für die Paßgenauigkeit zum Anschlußteil keine Garantie übernommen; zweckmäßig vollständiges Aggregat bestellen.
- 32/1 Beim Einbau dieses Teiles ist Nacharbeit erforderlich.
- 35/1 Bei Montage vernieten.
- 40/1 Füllen mit 280-1-120 144, Bestellnummer siehe Seite 5.
- 40/2 Tränken mit 280-1-120 144, Bestellnummer siehe Seite 5.
- 40/3 Fetten mit 280-1-120 247, Bestellnummer siehe Seite 5.
- 40/4 Fetten mit 280-1-120 243, Bestellnummer siehe Seite 5.
- 40/5 Ölen mit 280-1-120 144, Bestellnummer siehe Seite 5.
- 40/13 Fetten mit 280-1-120 205, Bestellnummer siehe Seite 5.
- 80/4 Für Schlauch mit 4 mm Innendurchmesser.
- 80/6 Für Schlauch mit 6 mm Innendurchmesser.
- 81/3 Verwendung je nach Bedarf.
- 90/1 Für Wechselstrom
- 90/2 Für Drehstrom
- 90/3 Zur Motorbefestigung
- 96 Länge angeben
- 96/4 Schlauch mit 4 mm Innendurchmesser, bei Bestellung Länge angeben.
- 96/6 Schlauch mit 6 mm Innendurchmesser, bei Bestellung Länge angeben.

- B Model B
- C Model C
- Subclass-dependent, for part number see subclass parts listing.
- 2 Marking (dots, strokes or numbers) to be stated on order.
- 3 Part cemented
- 3/1 Secured with Loctite
- 6 Needle size and style of point to be stated on order.
- 22 Accessories
- 23/1 For 7 mm fabric clearance.
- 23/2 For 9 mm fabric clearance.
- 27/2 Number in parentheses = thickness in mm.
- 32 No guarantee is assumed that this part will fit the mating part; it is best to order a complete assembly.
- 32/1 When fitting this part re-work is required.
- 35/1 To be riveted after assembly.
- 40/1 Top up with 280-1-120 144; for stock number see page 5.
- 40/2 Soak with 280-1-120 144; for stock number see page 5.
- 40/3 Grease with 280-1-120 247; for stock number see page 5.
- 40/4 Grease with 280-1-120 243; for stock number see page 5.
- 40/5 Oil with 280-1-120 144; for stock number see page 5.
- 40/13 Grease with 280-1-120 205; for stock number see page 5.
- 80/4 For tube with 4 mm inside diameter.
- 80/6 For tube with 6 mm inside diameter.
- 81/3 To be used as required.
- 90/1 For single-phase A.C.
- 90/2 For three-phase A.C.
- 90/3 For fitting the motor.
- 96 State length
- 96/4 Tube with 4 mm inside dia.; length to be stated on order.
- 96/6 Tube with 6 mm inside dia.; length to be stated on order.

- B Version B
- C Version C
- Fonction de la sous-classe; pour le numéro de la pièce, voir "Équipement de sous-classes".
- 2 Préciser les repères (points, traits ou chiffres) à la commande.
- 3 Pièce collée
- 3/1 Bloqué par Loctite
- 6 Préciser la grosseur de l'aiguille et la forme de la pointe à la commande.
- 22 Accessoires
- 23/1 Pour un passage sous le pied de 7 mm.
- 23/2 Pour un passage sous le pied de 9 mm.
- 27/2 Chiffre entre parenthèses = épaisseur en mm.
- 32 Aucune garantie ne pourra être assurée quant à la précision d'ajustage de cette pièce avec la pièce correspondante; il est indiqué de commander un mécanisme complet.
- 32/1 Retouches nécessaires au montage.
- 35/1 River après montage.
- 40/1 Remplir de 280-1-120 144; n° de commande, voir page 5.
- 40/2 Imbiber d'huile 280-1-120 144; n° de commande, voir page 5.
- 40/3 Graisser avec de la graisse 280-1-120 247; n° de commande, voir page 5.
- 40/4 Graisser avec de la graisse 280-1-120 243; n° de commande, voir page 5.
- 40/5 Huiler par 280-1-120 144; n° de commande, voir page 5.
- 40/13 Graisser avec de la graisse 280-1-120 205; n° de commande, voir page 5.
- 80/4 Pour tuyau d'un diamètre intérieur de 4 mm.
- 80/6 Pour tuyau d'un diamètre intérieur de 6 mm.
- 81/3 Utilisation en fonction du besoin.
- 90/1 Pour du courant alternatif.
- 90/2 Pour du courant triphasé.
- 90/3 Pour la fixation du moteur.
- 96 Préciser longueur.
- 96/4 Flexible d'un diamètre intérieur de 4 mm; préciser la longueur.
- 96/6 Flexible d'un diamètre intérieur de 6 mm; préciser la longueur.

- B Tipo B
- C Tipo C
- Dependientes de la subclase, para el N° de pieza véase "Composición de las subclases".
- 2 Señales (puntos, rayas o cifras), indíquese en los pedidos.
- 3 Pieza pegada
- 3/1 Asegurado con Loctite
- 6 Grosor de aguja y forma de la punta, indíquese en los pedidos.
- 22 Accesorios
- 23/1 Para 7 mm de pasaje bajo el pie.
- 23/2 Para 9 mm de pasaje bajo el pie.
- 27/2 Cifra entre paréntesis = espesor en mm.
- 32 Al montar esta pieza no se asume garantía alguna en cuanto a la tolerancia y precisión de ajuste respecto a la pieza correspondiente; por esta razón se recomienda pedir el grupo completo.
- 32/1 Al montar esta pieza hay que retocarla antes.
- 35/1 Remáchese después del montaje.
- 40/1 Rellene con 280-1-120 144; para el N° de pedido véase la página 5.
- 40/2 Empape con aceite 280-1-120 144; para el N° de pedido véase la página 5.
- 40/3 Engrase con grasa 280-1-120 247; para el N° de pedido véase la página 5.
- 40/4 Engrase con grasa 280-1-120 243; para el N° de pedido véase la página 5.
- 40/5 Lubrifique con 280-1-120 144; para el N° de pedido véase la página 5.
- 40/13 Engrase con grasa 280-1-120 205; para el N° de pedido véase la página 5.
- 80/4 Para tubo de plástico de 4 mm diámetro interior.
- 80/6 Para tubo de plástico de 6 mm diámetro interior.
- 81/3 Utilización, según sea necesario.
- 90/1 Para corriente alterna monofásica.
- 90/2 Para corriente alterna trifásica.
- 90/3 Para fijación del motor.
- 96 Indíquese la largura.
- 96/4 Tubo flexible de 4 mm de diámetro interior; indíquese la largura en los pedidos.
- 96/6 Tubo flexible de 6 mm de diámetro interior; indíquese la largura en los pedidos.

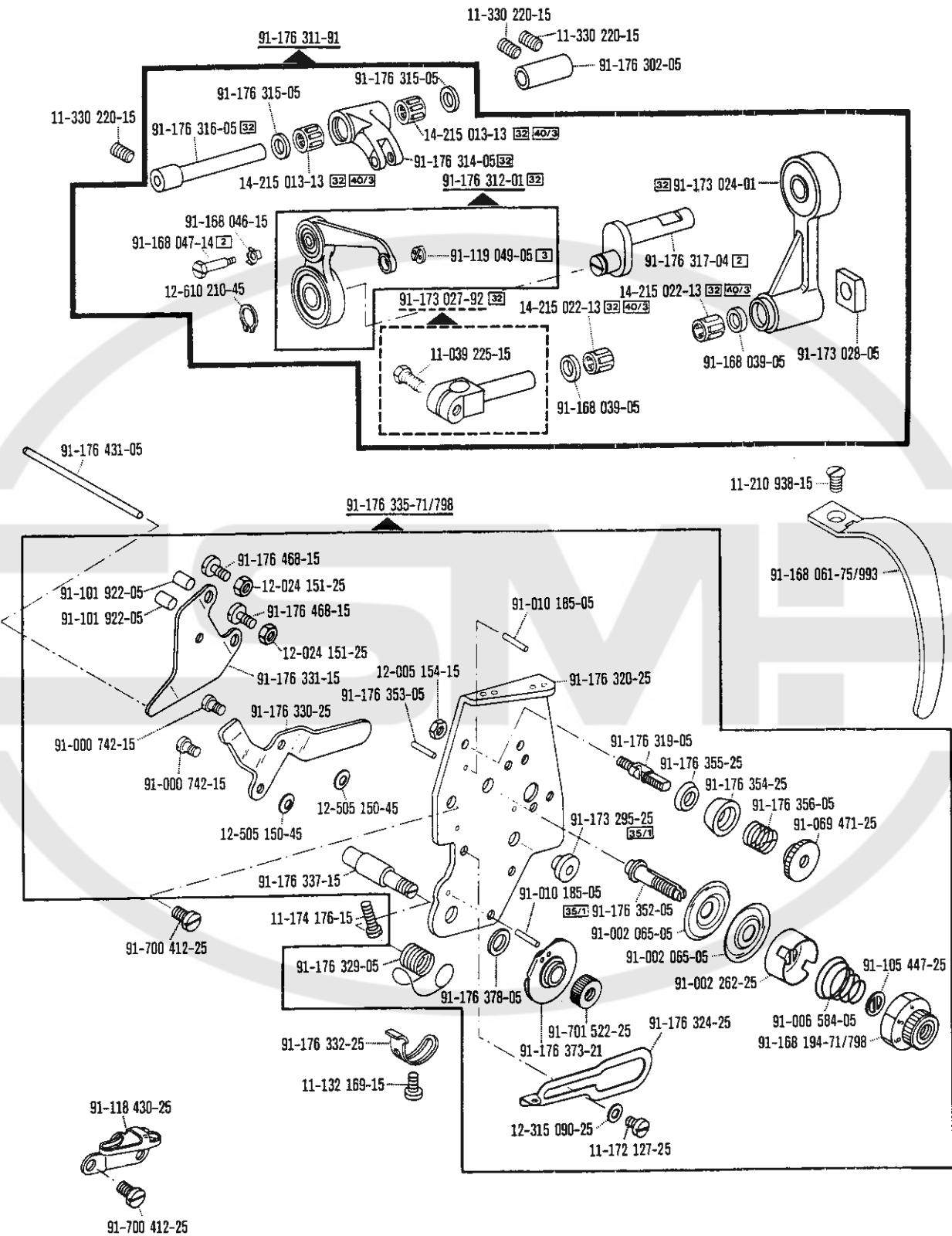
Unterlassenabhängige Teile (Nähwerkzeuge) siehe Unterlassen-Ausstattung
Subclass-dependent parts (gauge parts), see "Equipment of subclasses"
Pour les pièces (organes de couture) fonction des ss.-cl., voir "Équipement des sous-classes"
Para las piezas (órganos de costura) dependientes de la subclase véase "Composición de las Subclases"

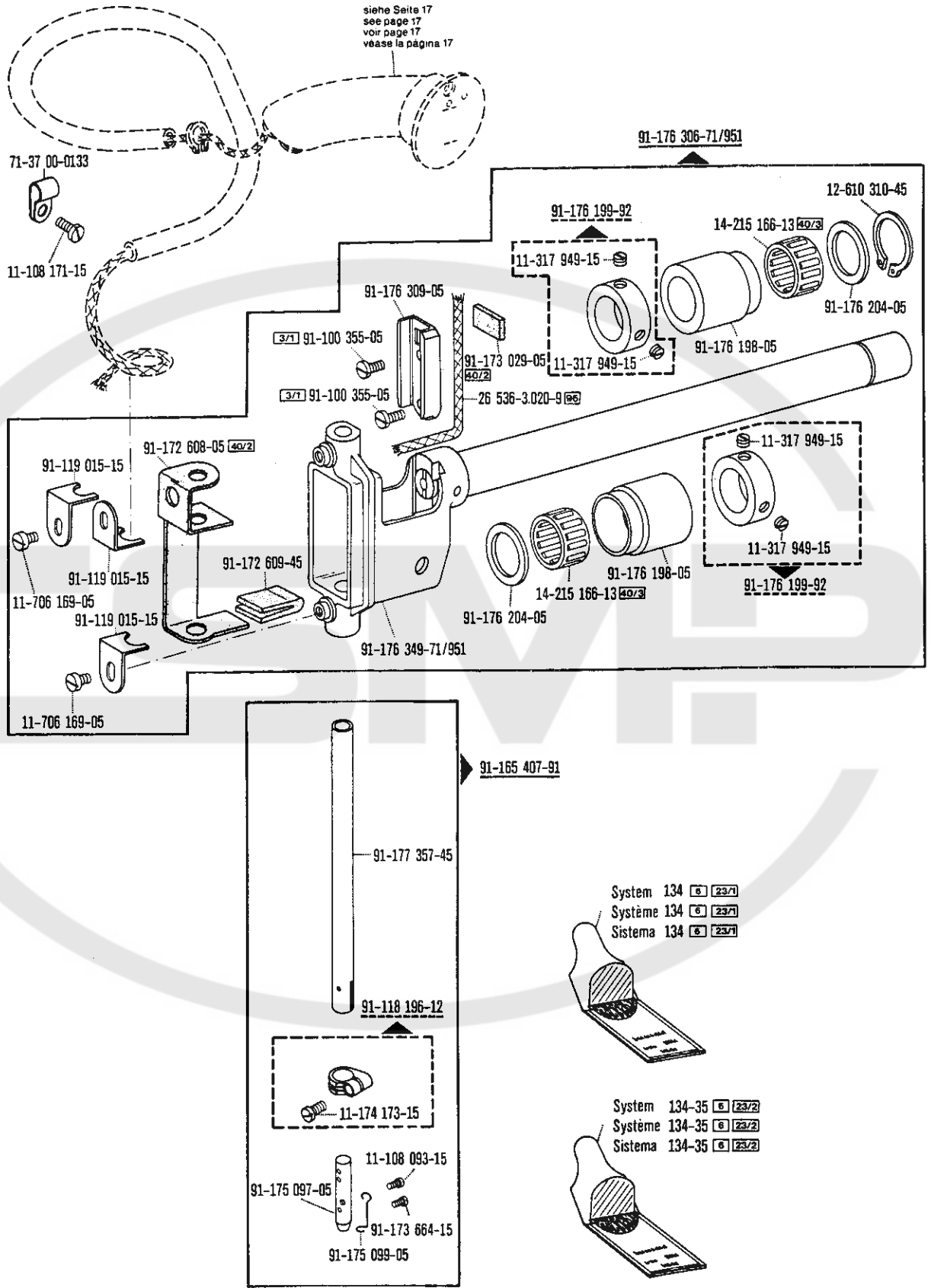
Teilebenennung Nomenclature Désignation de la pièce Denominación de la pieza	Bestellnummer Ordering number N° de c ^{de} Nº de pedido	Unterklasse Subclass Sous-classe Subclase	Abgebildet auf Seite: See page: Voir page: Ilustrada en la pág.:
Nadeln System Needle system Aiguille système Agujas sistema	134 [6] [23/1] 134-35 [6] [23/2]		13, 42
Nadelbefestigungsschraube Needle set screw Vis de fixation de l'aiguille Tornillo de sujeción de la aguja	91-173 664-15		13
Klemmschraube zur Nadelstange Needle bar clamp screw Vis de serrage pour la barre à aiguille Tornillo de sujeción para la barra de aguja	11-039 225-15		12
Fadenhebel vollst. Take up lever, compl. Releveur de fil cplt. Palanca tirahilos completa	91-176 311-91		12
Fadenführung / Thread guide Guide-fil / Guiahilos	91-118 430-25 91-069 585-25		12 42
Fadenvorspannung / Primary tension Prétension / Tensahilos previo	91-056 579-21		42
Fadenführungsstift / Thread guide pin Broche guide-fil / Espiga guiahilos	91-176 319-05		12
Fadenanzugsfeder Thread check spring Ressort contrôleur de fil Muelle recuperador del hilo	91-176 329-05		12
Spannungsscheibe Tension disc Disque de tension Platillo tensor	91-002 065-05		12
Spannungsbolzen Stud for thread tension Boulon de tension de fil Pasador para tensahilos	91-176 337-15		12
Reibrad zum Spuler Friction wheel for winder Roue de friction du dévidoir Rueda de fricción del devanador	91-118 934-91		16
Mitnehmfeder Spring Ressort entraîneur Muelle	91-171 049-05		16
Biegefeder Spring Ressort de flexion Muelle de flexion	91-118 683-05		16
Flachzahnriemen Flat-toothed belt Courroie dentée plate Correa dentada plana	91-118 569-04 [2]		16
Greifer vollst. Hook compl. Crochet cplt. Garfio completo	91-140 538-91 [B] 91-140 539-91 [C] 91-176 425-91 [E] 91-176 369-91 [C]	19 -900/.. -900/..	19 27 27

Unterklassenabhängige Teile (Nähwerkzeuge) siehe Unterklassen-Ausstattung
 Subclass-dependent parts (gauge parts), see "Equipment of subclasses"
 Pour les pièces (organes de couture) fonction des ss.-cl., voir "Équipement des sous-classes"
 Para las piezas (órganos de costura) dependientes de la subclase véase "Composición de las Subclases"

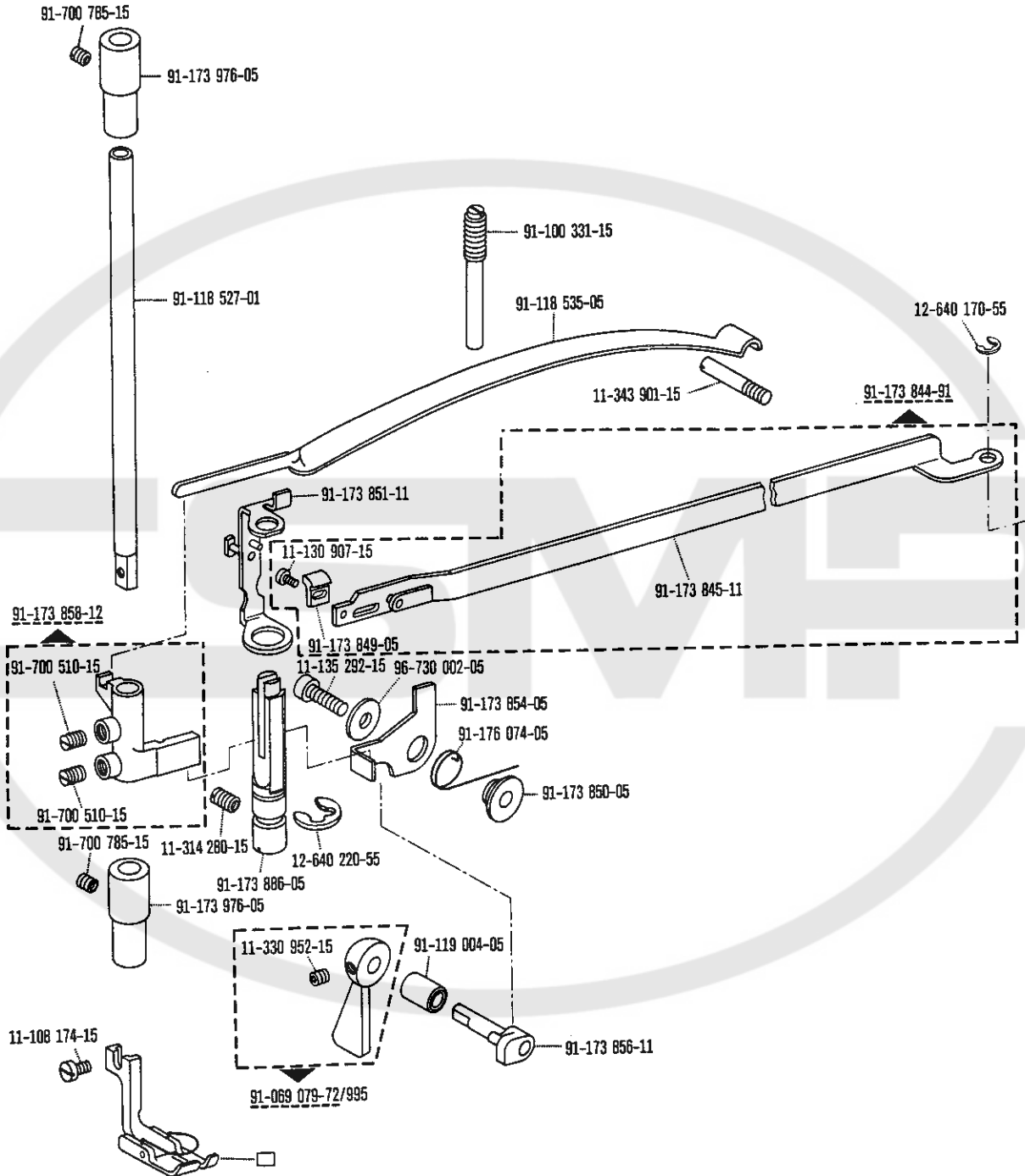
Teilebenennung Nomenclature Désignation de la pièce Denominación de la pieza	Bestellnummer Ordering number N° de c ^{de} Nº de pedido	Unterklasse Subclass Sous-classe Subclase	Abgebildet auf Seite: See page: Voir page: Ilustrada en la pág.:
Befestigungsschraube zum Greifer Fastening screw for hook Vis de fixation du crochet Tornillo para fijación del garfio	91-118 741-02		19, 27
Befestigungsschraube zum Greiferbügel Fastening screw for hook gib Vis de fixation de l'archet de crochet Tornillo para fijación del arco del garfio	91-000 529-15		19, 27
Spulenkapsel Bobbin case Boite à canette Cápsula de la canilla	91-018 348-91		19
Spannungsfeder zur Spulenkapsel Tension spring for bobbin case Ressort de tension pour boîte à canette Muelle tensor para la cápsula de la canilla	91-018 676-91	-900/..	27
Befestigungsschraube zur Spannungsfeder Fastening screw for tension spring Vis de fixation du ressort de tension Tornillo para fijación del muelle tensor	91-018 350-05		19, 27
Regulierschraube zur Spannungsfeder Regulating screw for tension spring Vis de réglage pour ressort de tension Tornillo regulador del muelle tensor	91-000 390-05		19, 27
Spule / Bobbin Canette / Canilla	91-000 928-15		19, 27
Befestigungsschraube zum Stoffschieber Fastening screw for feed dog Vis de fixation de griffe Tornillo para fijación del transportador	91-018 339-05		19, 42
Befestigungsschraube zur Stichplatte Fastening screw for needle plate Vis de fixation de plaque à aiguille Tornillo para fijación de la placa de aguja	91-018 480-05	-900/..	27, 42
Messer / Knife Couteau / Cuchilla	11-108 174-15		18
Befestigungsschraube zum Messer Fastening screw for knife Vis de fixation du couteau Tornillo para fijación de la cuchilla	91-700 173-15		18
Kapsellüfter Bobbin case opener Dégageur de capsule Librador del hilo	91-173 919-05	-900/56	28
Fadenfänger / Thread catcher Attrape-fil / Cazahilos	91-176 098-05	-900/61	28
Fadenklemme Thread trapper Pince-fil Pinza sujetahilos	11-130 089-15	-900/..	28
Magnet Solenoid Electro-aimant Electroimán	91-176 357-05	-900/56	29
	91-176 094-05	-900/61	29
	91-166 286-91	-900/..	28
	71-17 00-0131	-900/..	34

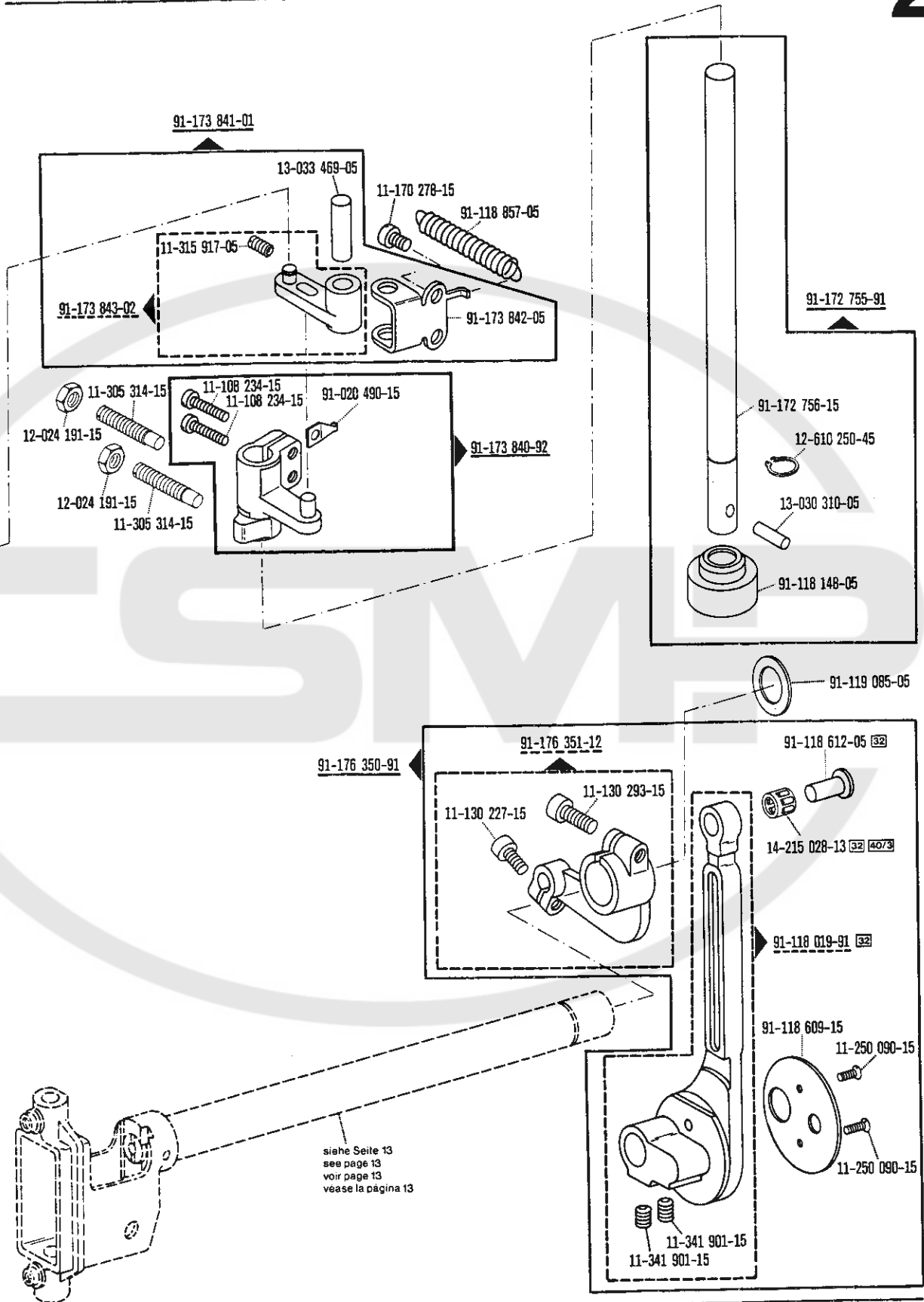
1



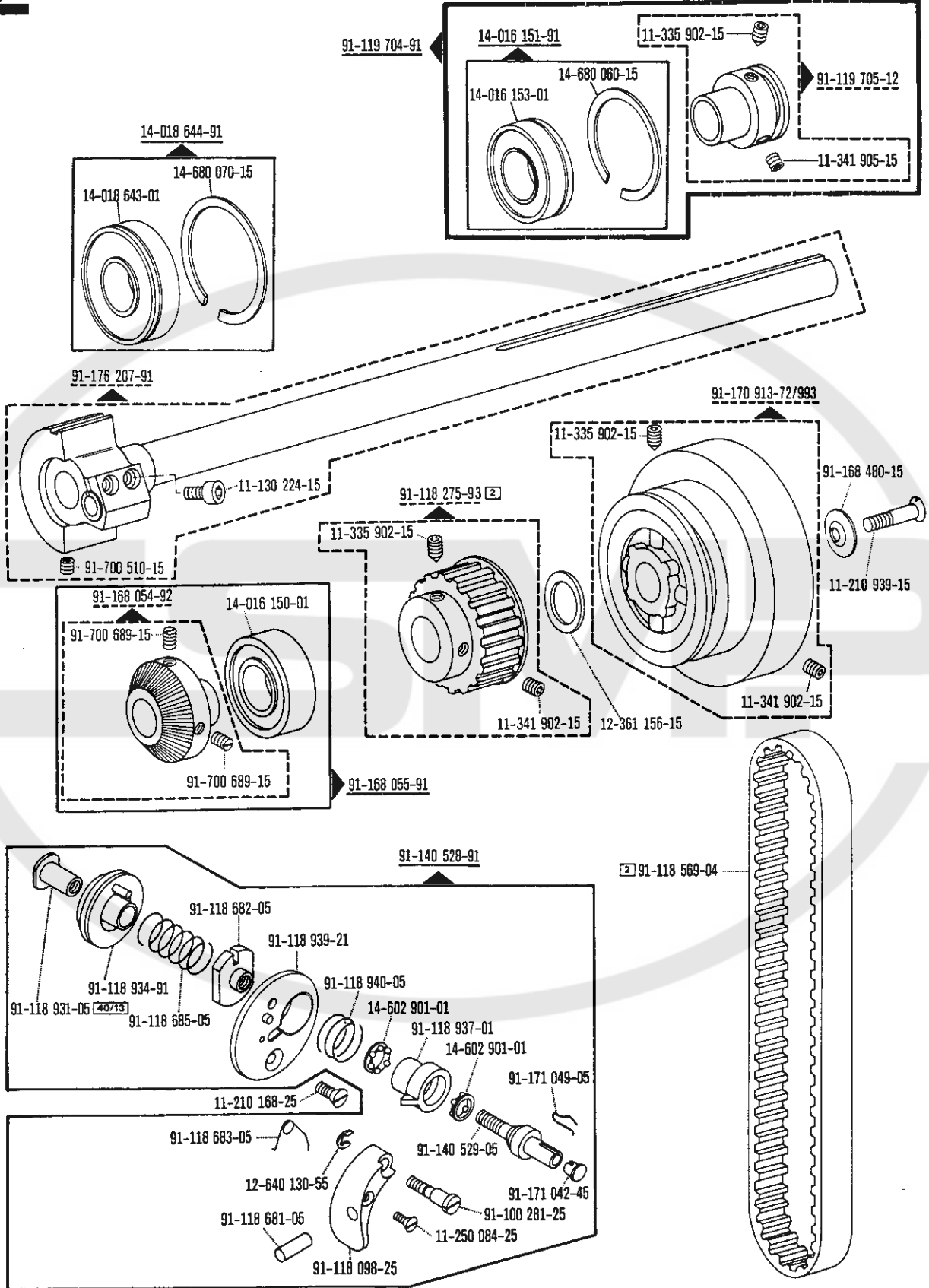


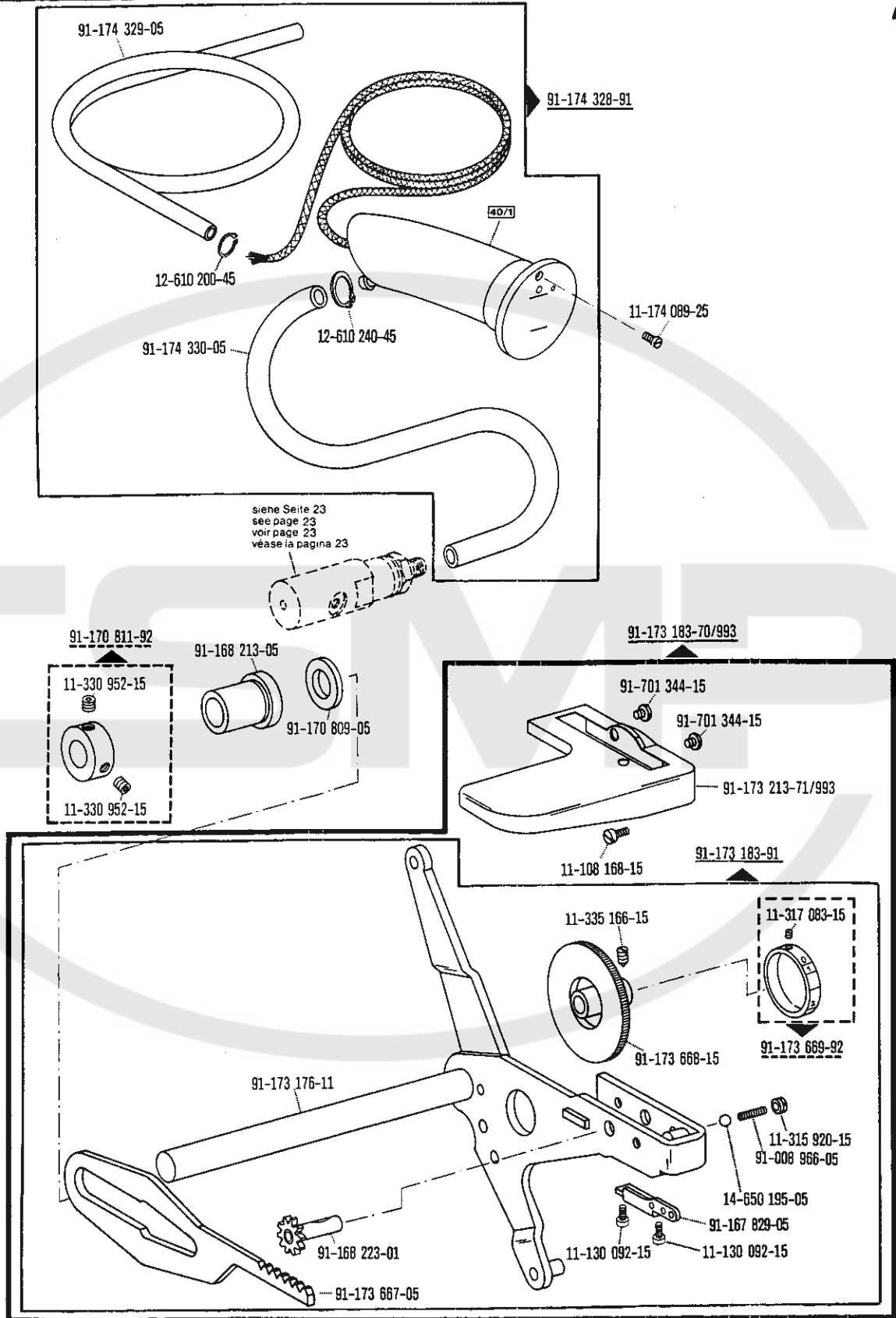
□ siehe Erläuterungen Register 0
 see explanations in section 0
 voir légende registre 0
 ver explicaciones del registro 0



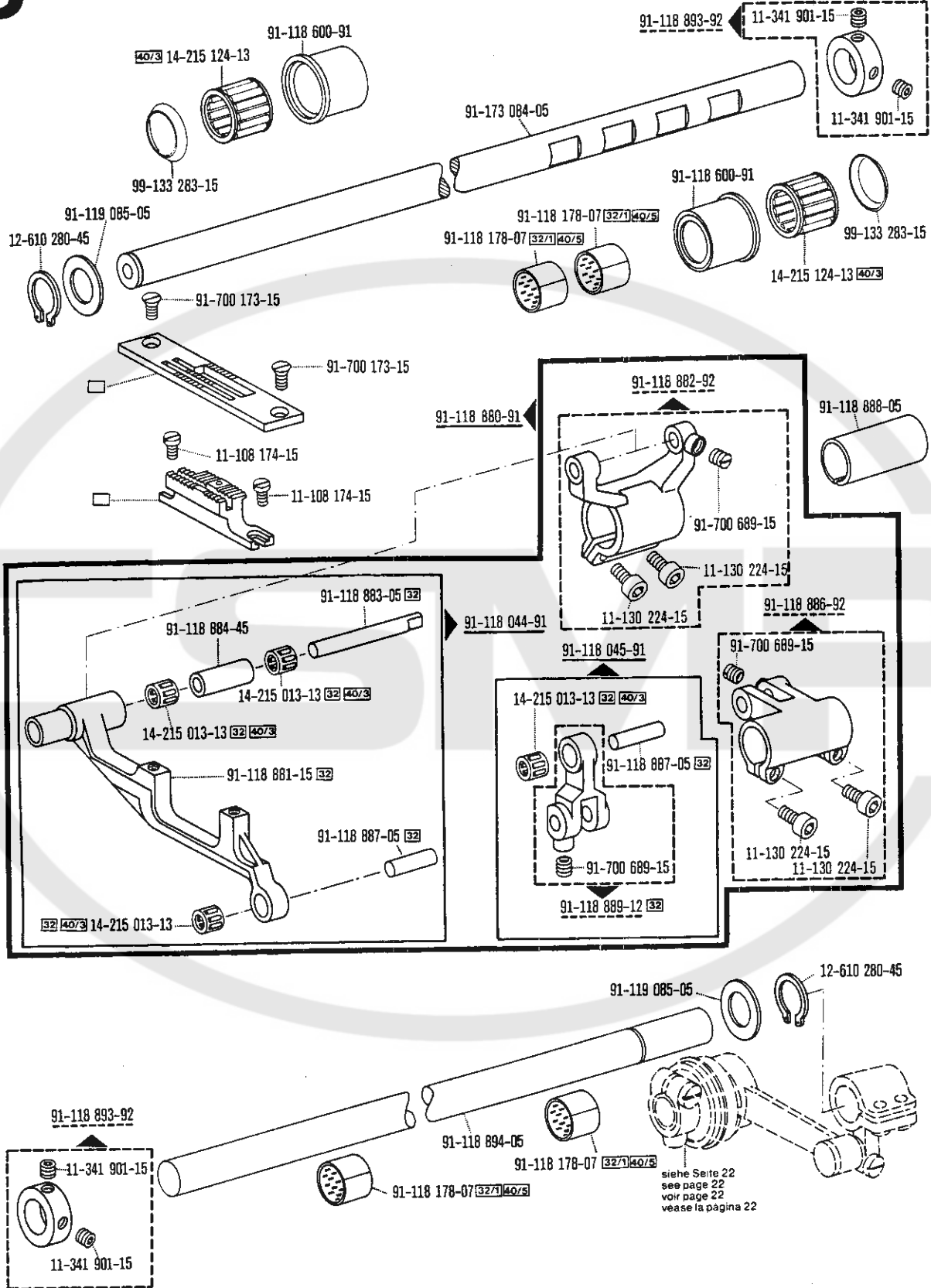


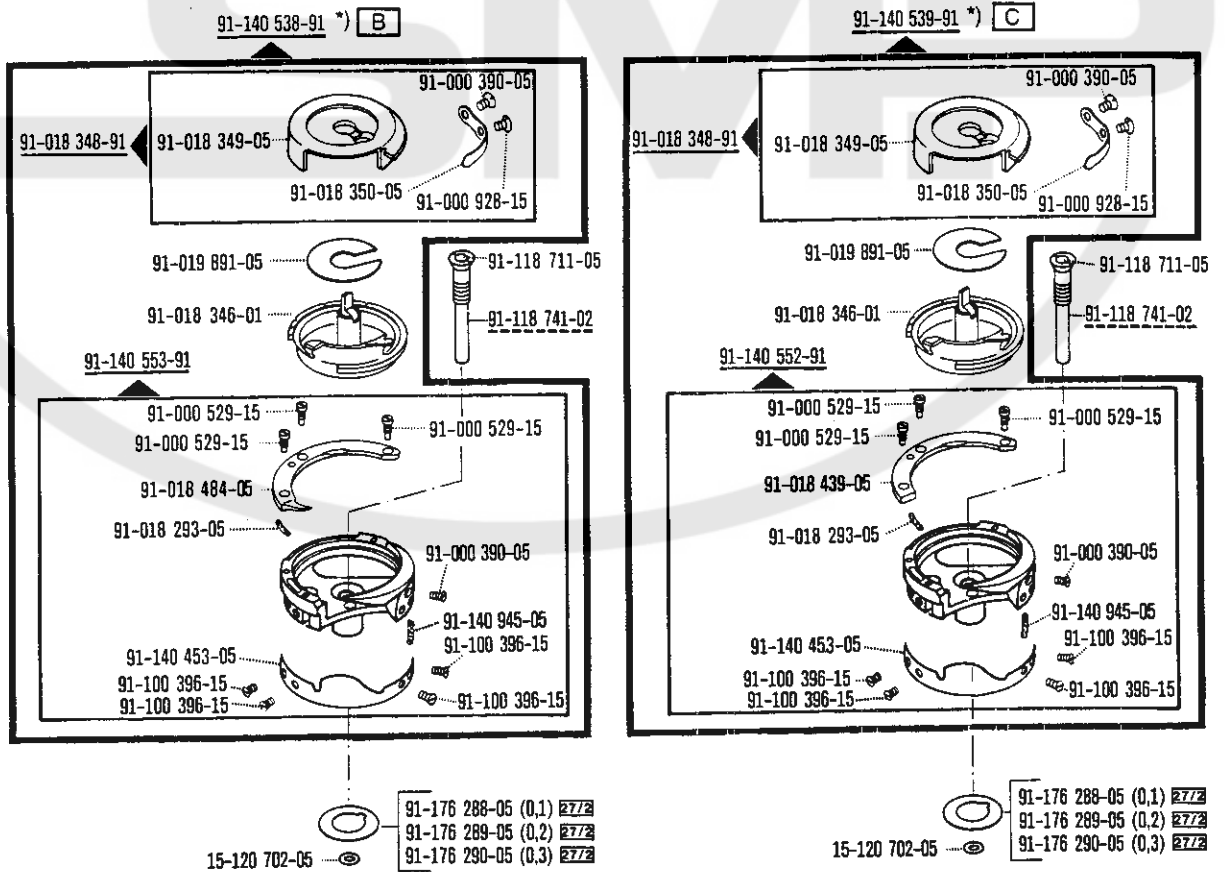
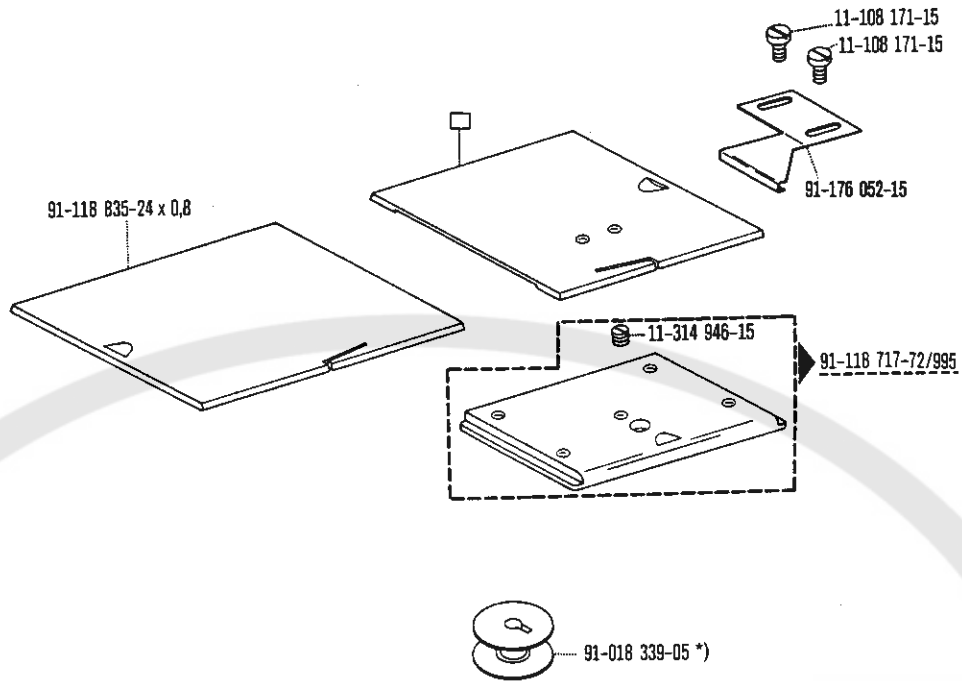
☐ siehe Erläuterungen Register 0
 see explanations in section 0
 voir légende registre 0
 ver explicaciones del registro 0





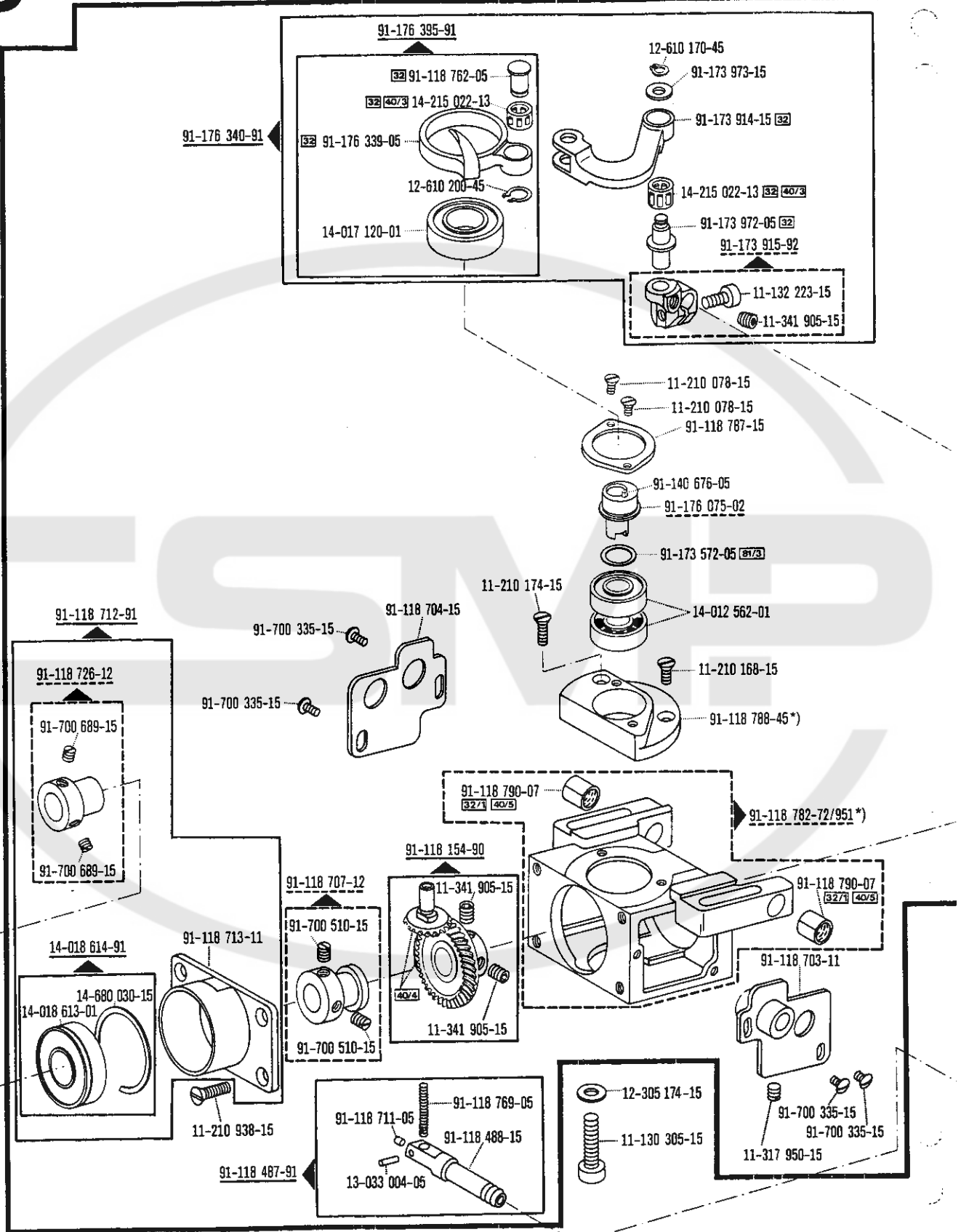
☐ siehe Erläuterungen Register 0
 see explanations in section 0
 voir légende registre 0
 ver explicaciones del registro 0

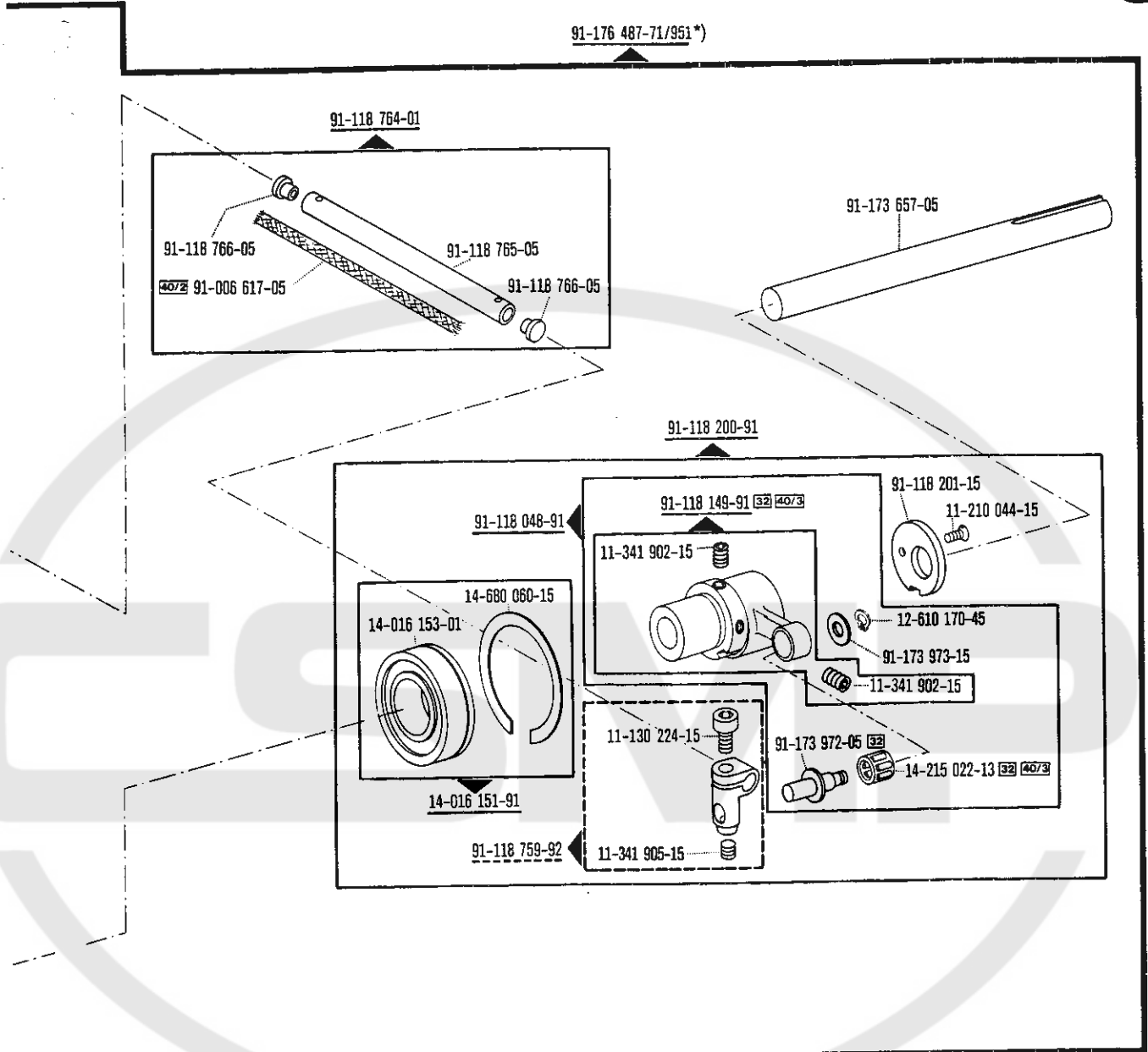




□ siehe Erläuterungen Register 0
 see explanations in section 0
 voir légende registre 0
 ver explicaciones del registro 0

*; Für -900/... siehe Register 5
 For -900/... see Section 5
 Pour -900/... voir Registre 5
 Para -900/... véase Registro 5





☐ siehe Erläuterungen Register O
 see explanations in section O
 voir légende registre O
 ver explicaciones del registro O

*) Für -900/... siehe Register 5
 For -900/... see Section 5
 Pour -900/... voir Register 5
 Para -900/... vease Registro 5

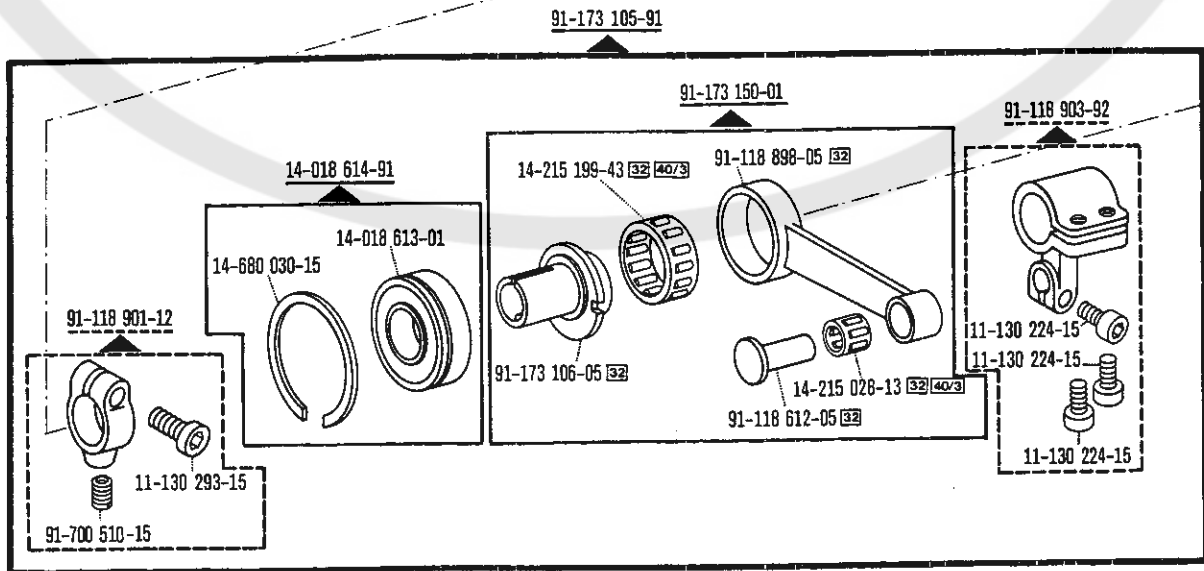
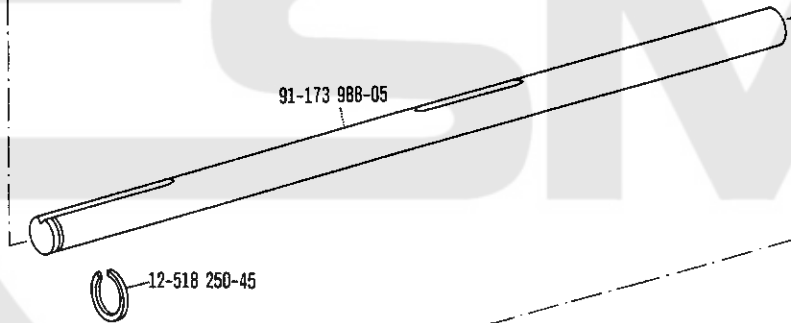
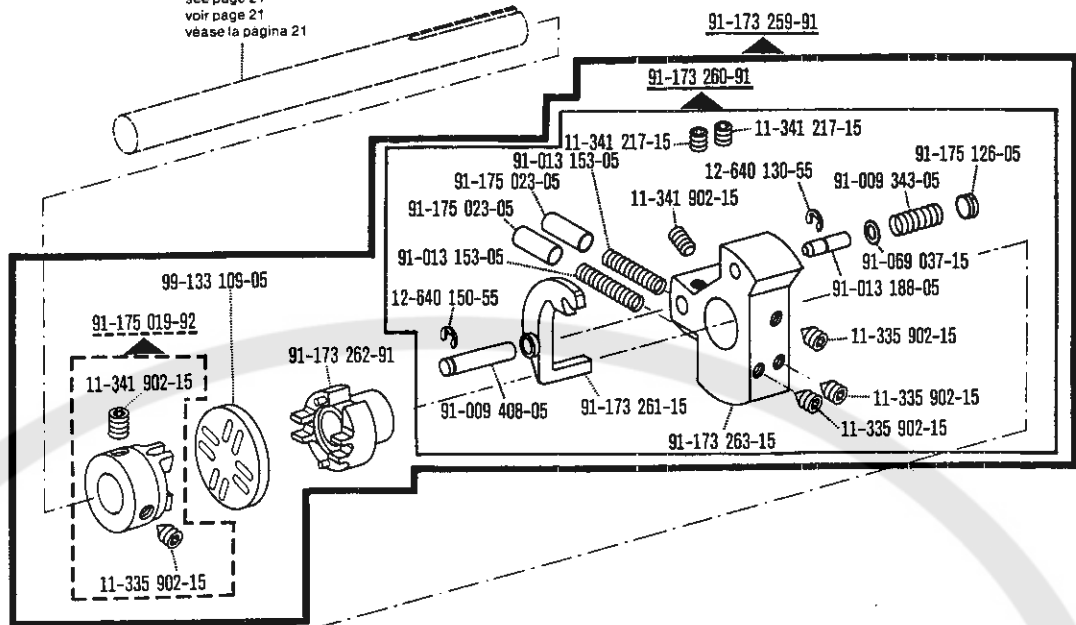
3

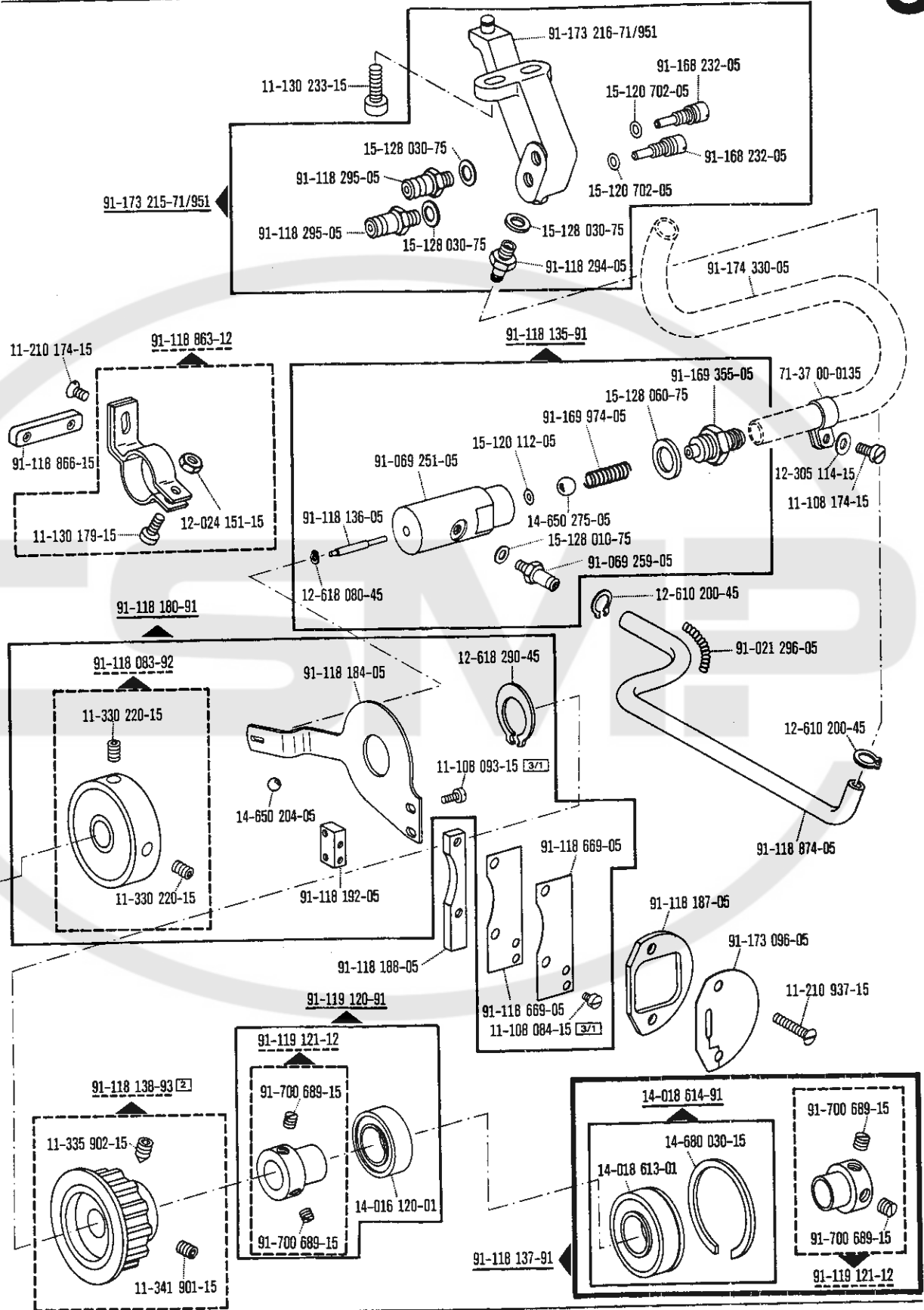
Grundplattenteile
Bedplate parts
Pièces du plateau fondamental
Piezas de la placa-base

Pfaff 1441

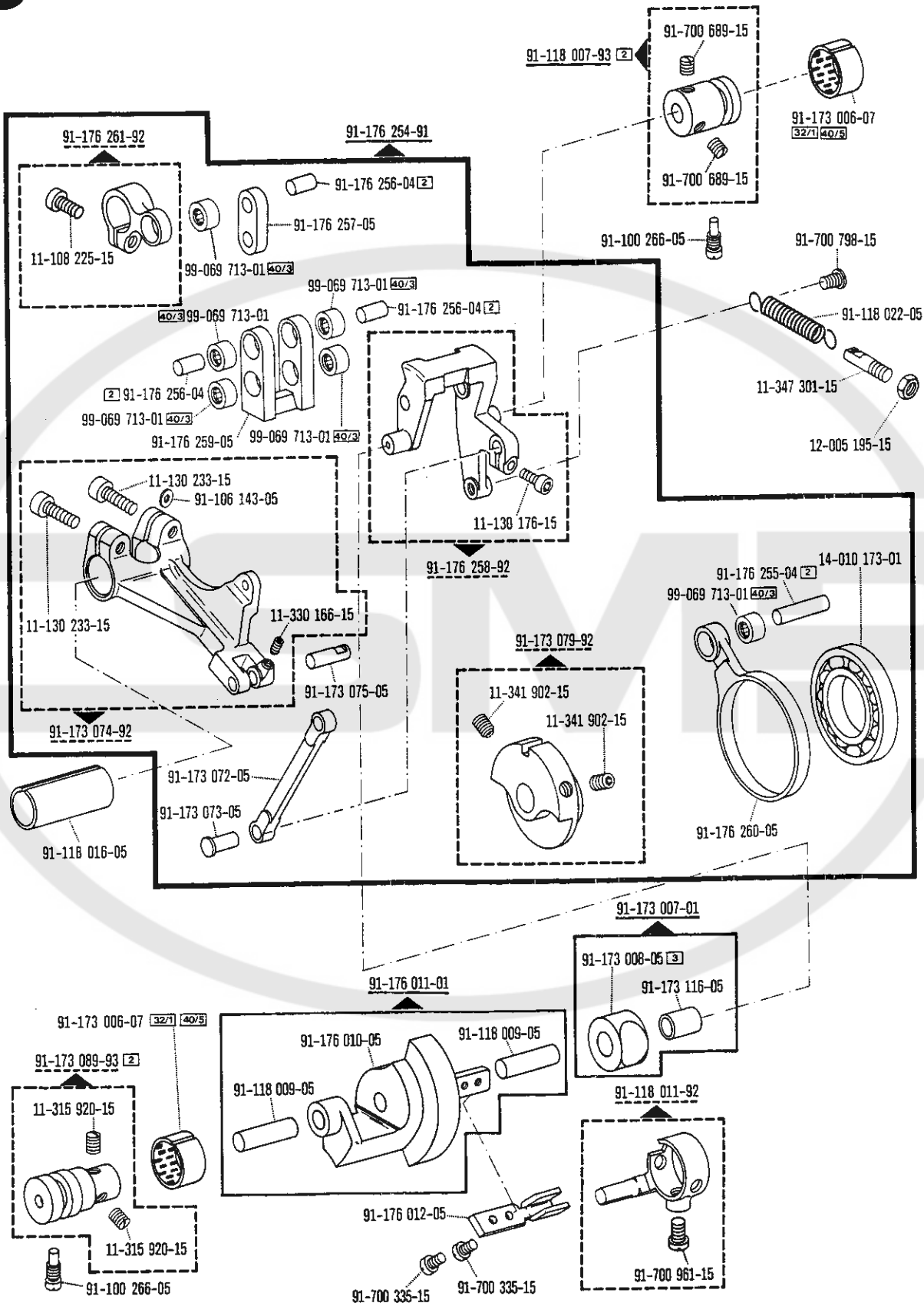
9.86

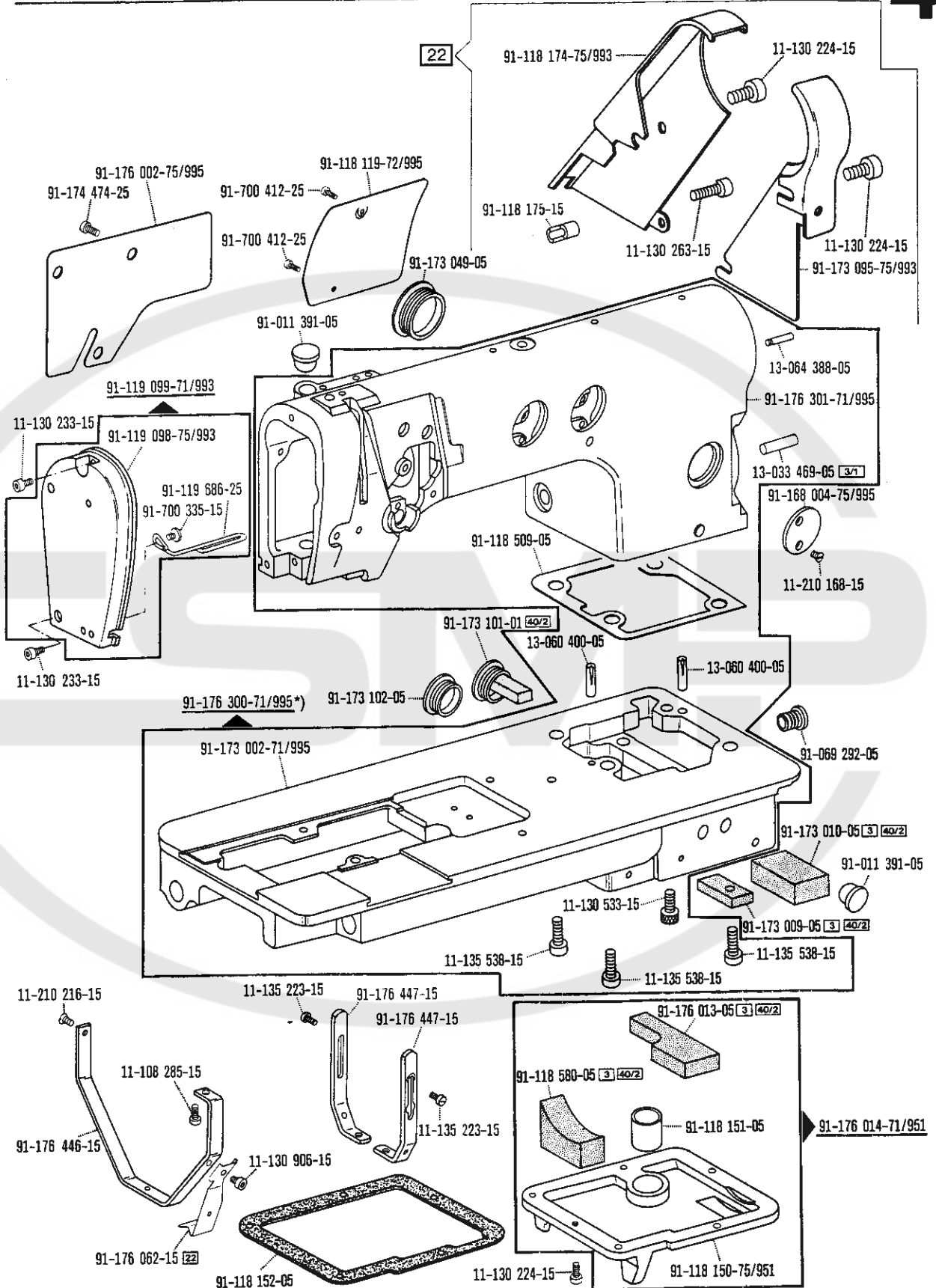
siehe Seite 21
 see page 21
 voir page 21
 vease la pagina 21





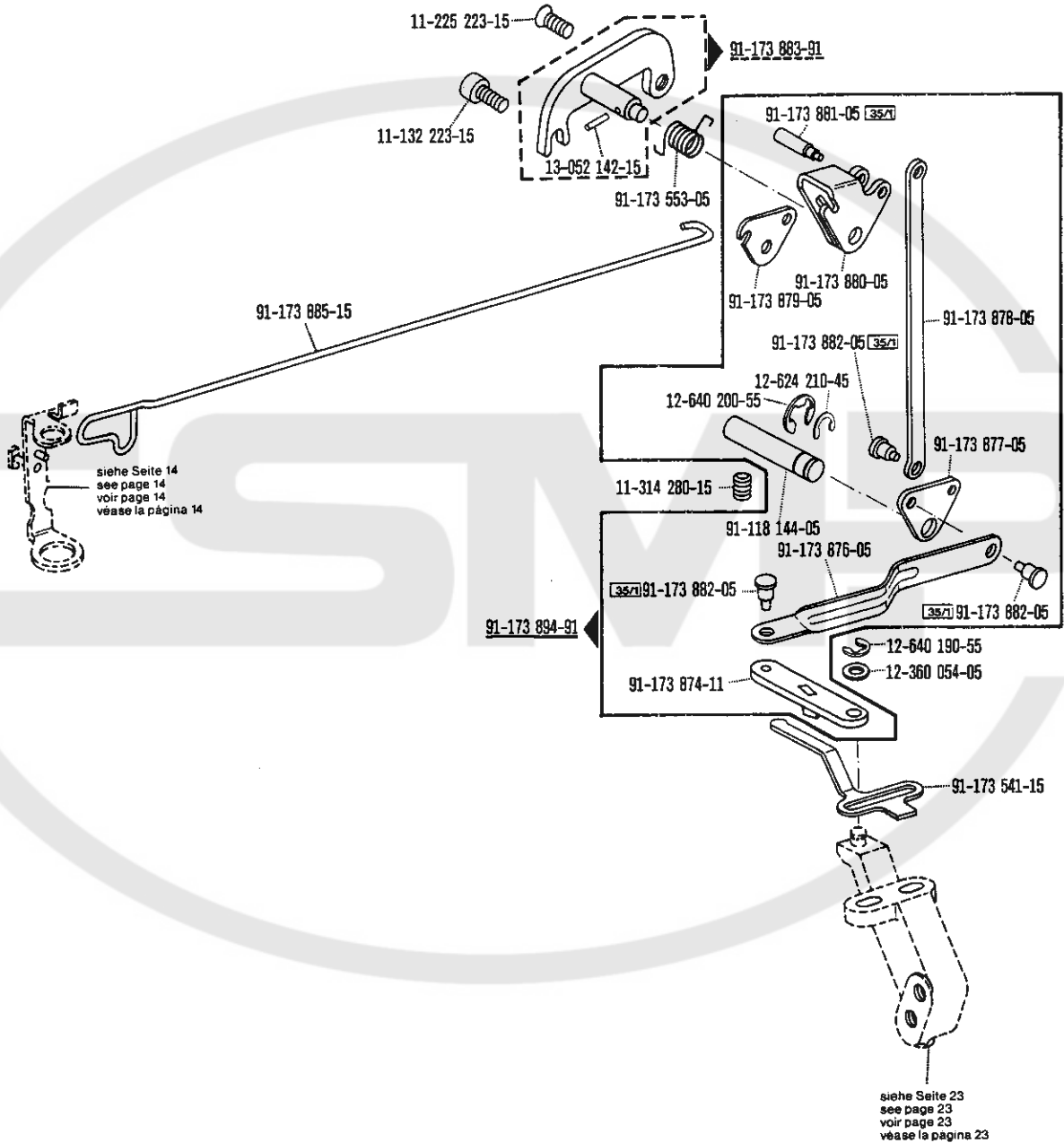
☐ siehe Erläuterungen Register O
 see explanations in section O
 voir légende registre O
 ver explicaciones del registro O

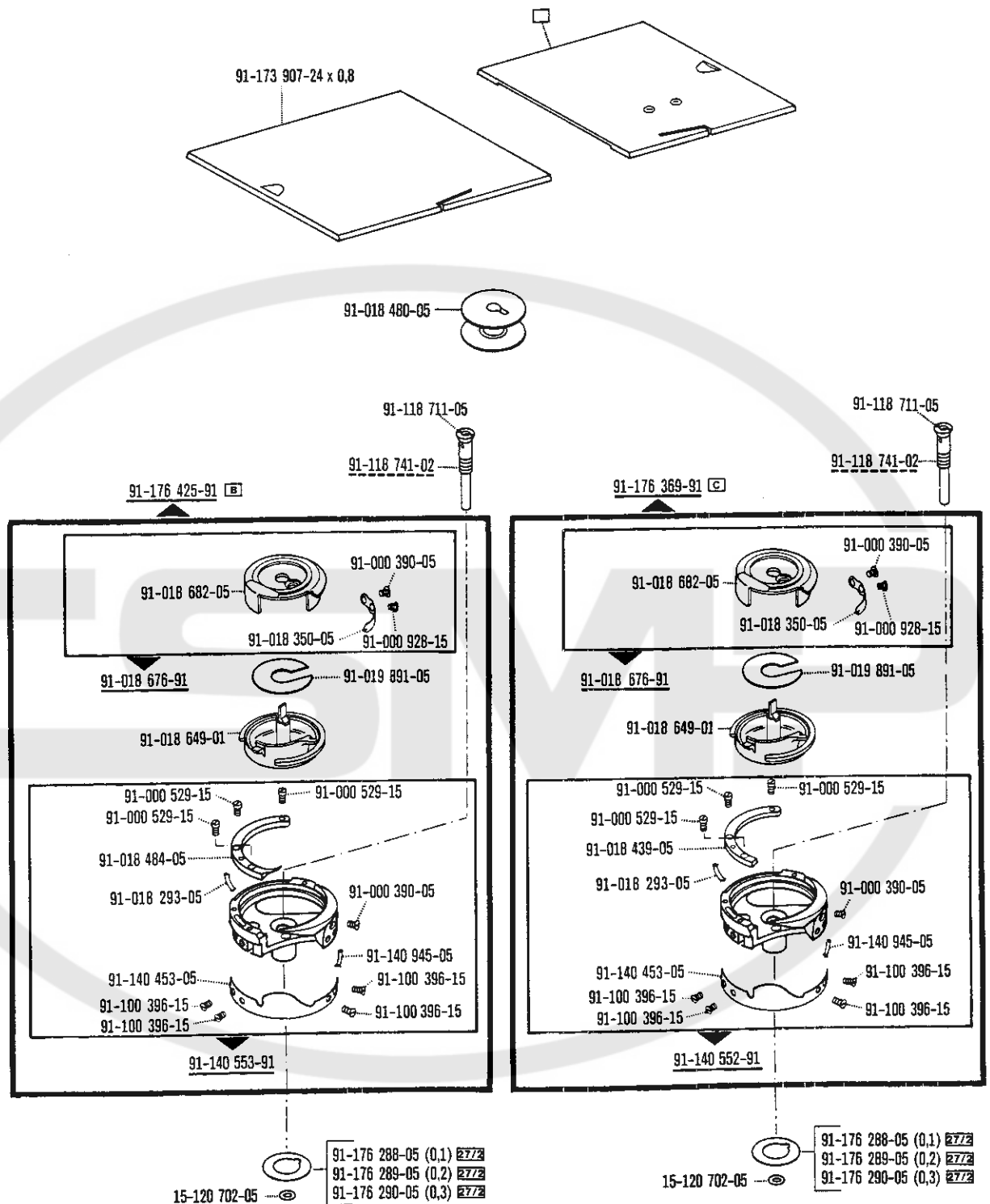




☐ siehe Erläuterungen Register 0
 see explanations in section 0
 voir légende registre 0
 ver explicaciones del registro 0

*) Für -900/... siehe Register 5
 For -900/... see Section 5
 Pour -900/... voir Registre 5
 Para -900/... véase Registro 5





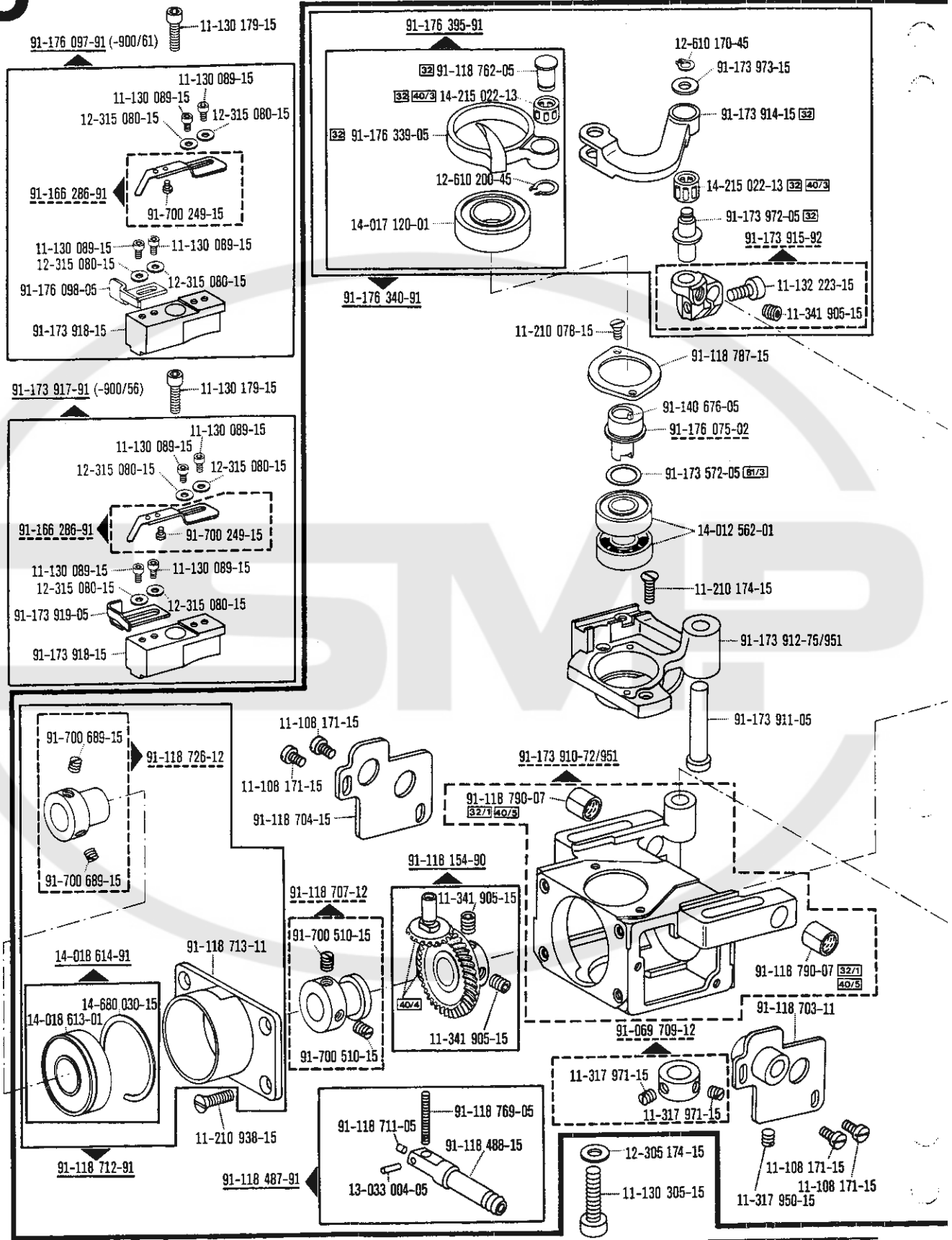
siehe Erläuterungen Register O
see explanations in section O
voir légende registre O
ver explicaciones del registro O

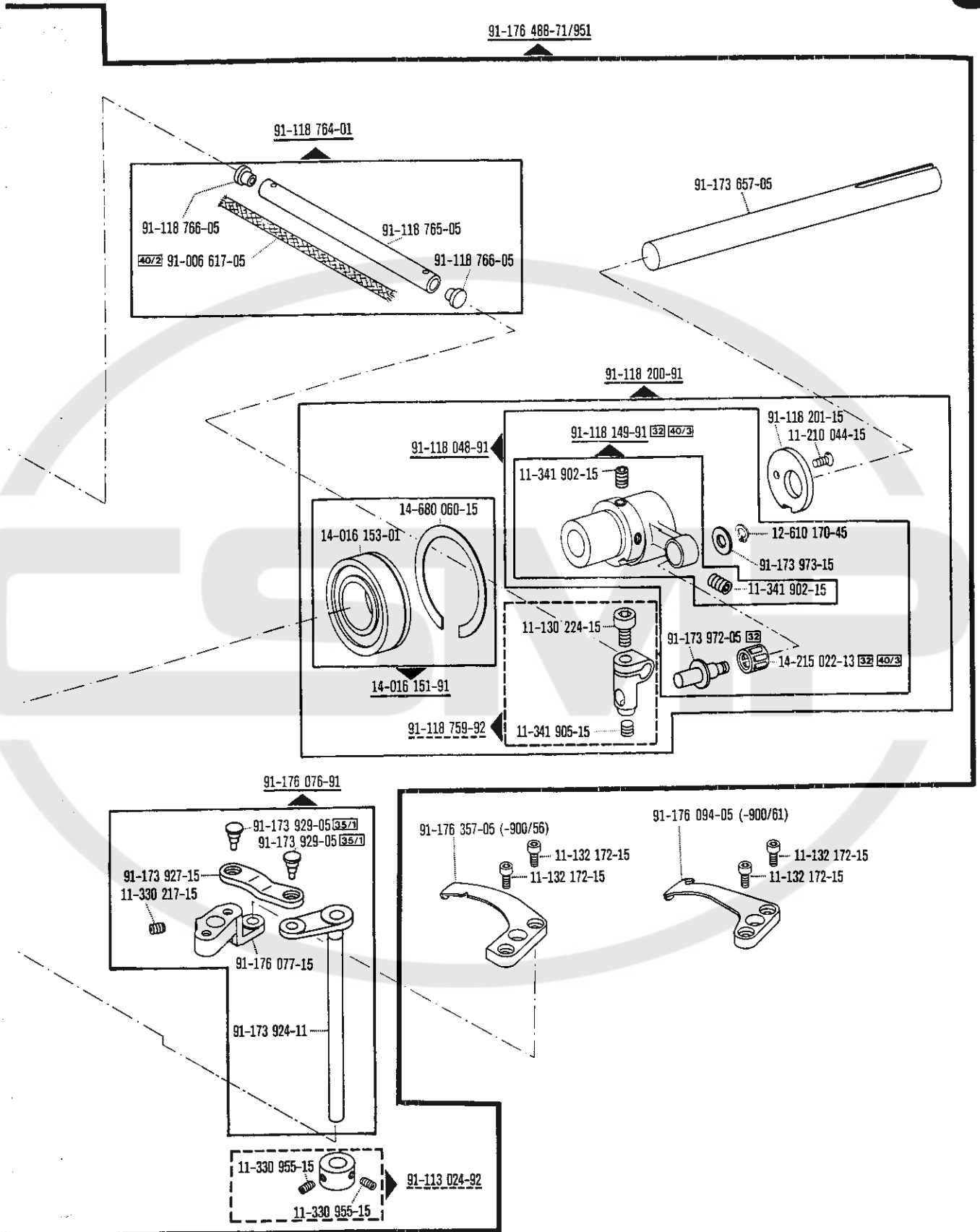
5

Fadenabschneid-Einrichtung
Thread trimmer
Coupe-fil
Cortahilos

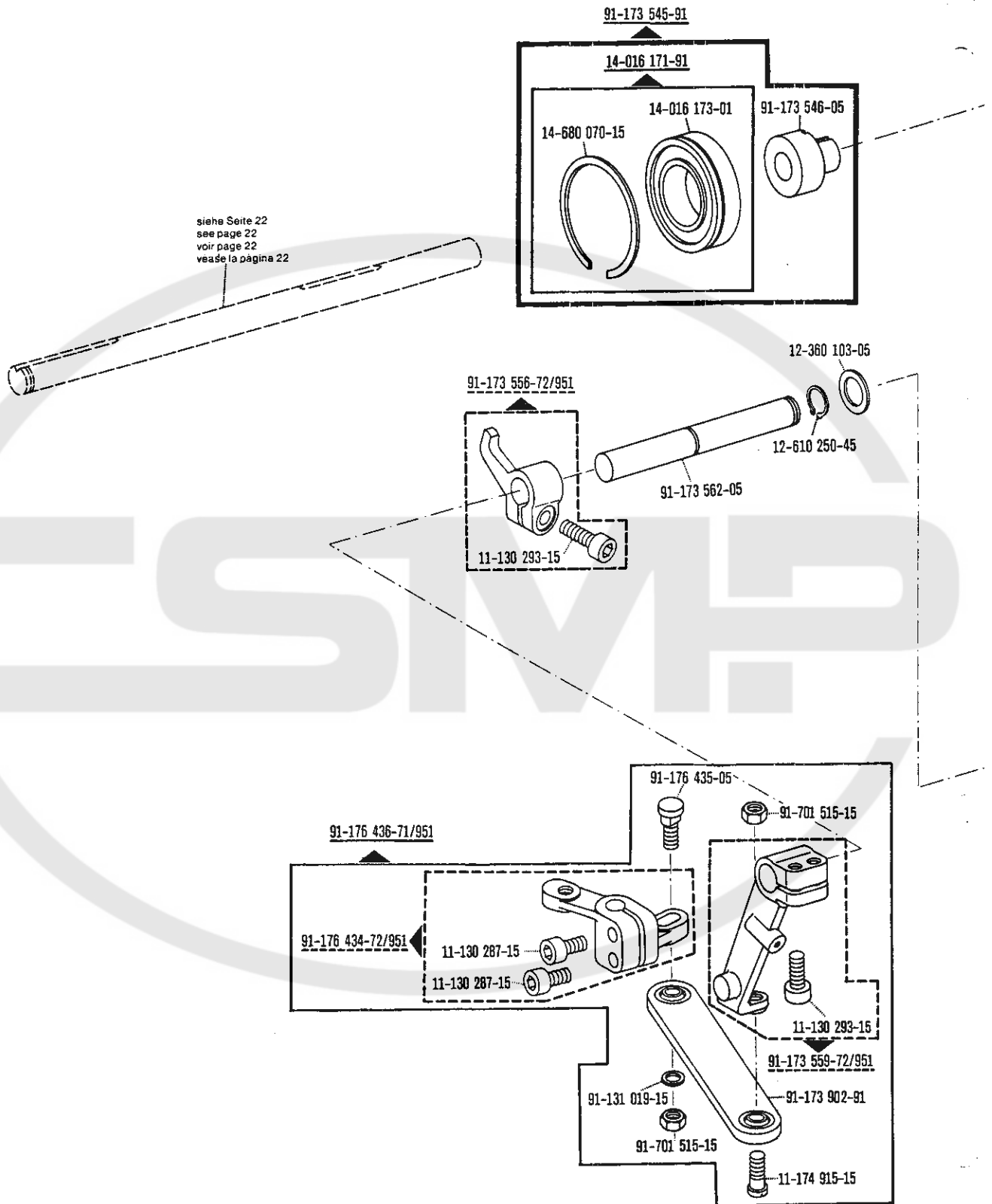
-900/56 zur - pour
-900/61 for - para Pfaff 1441

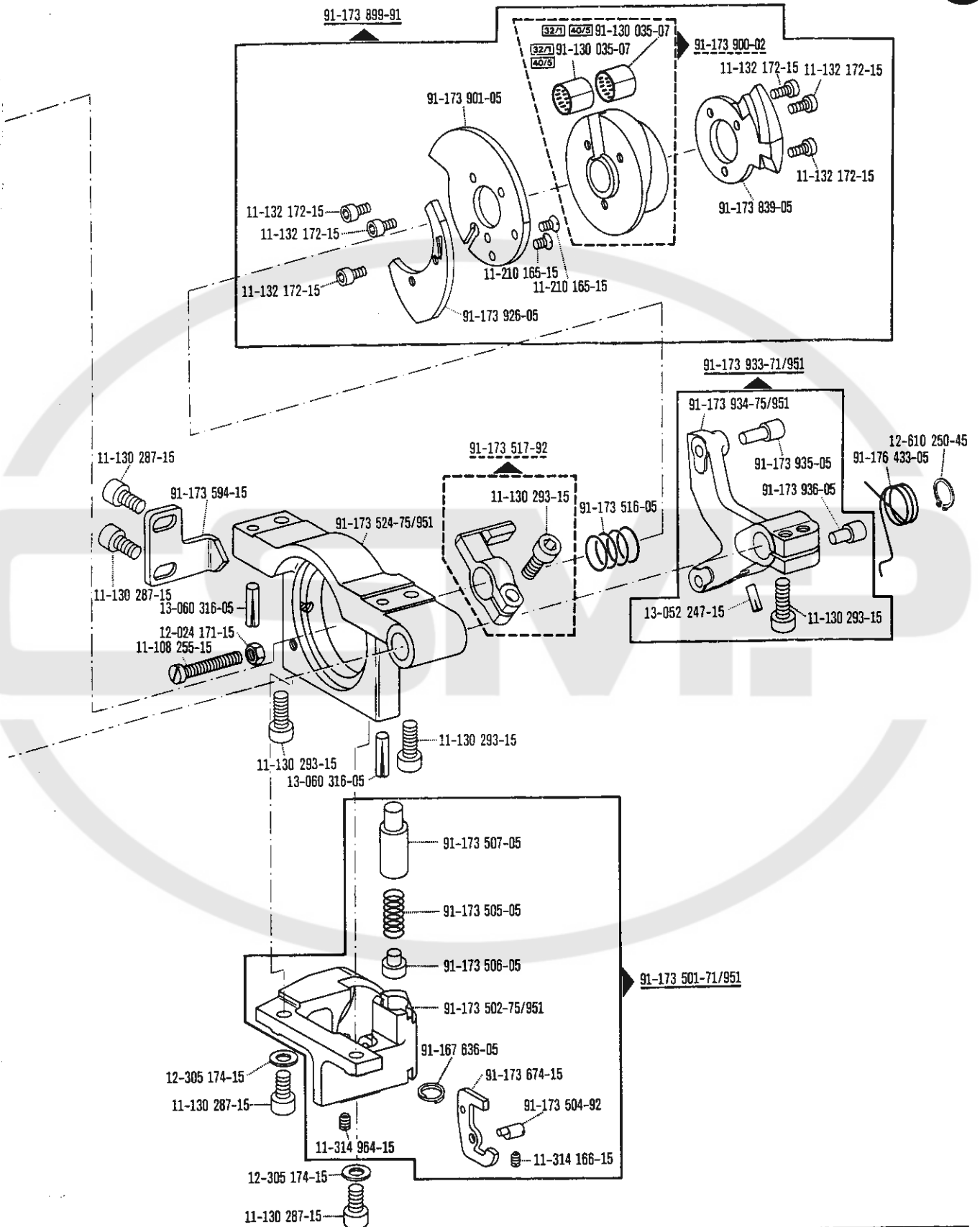
9.86



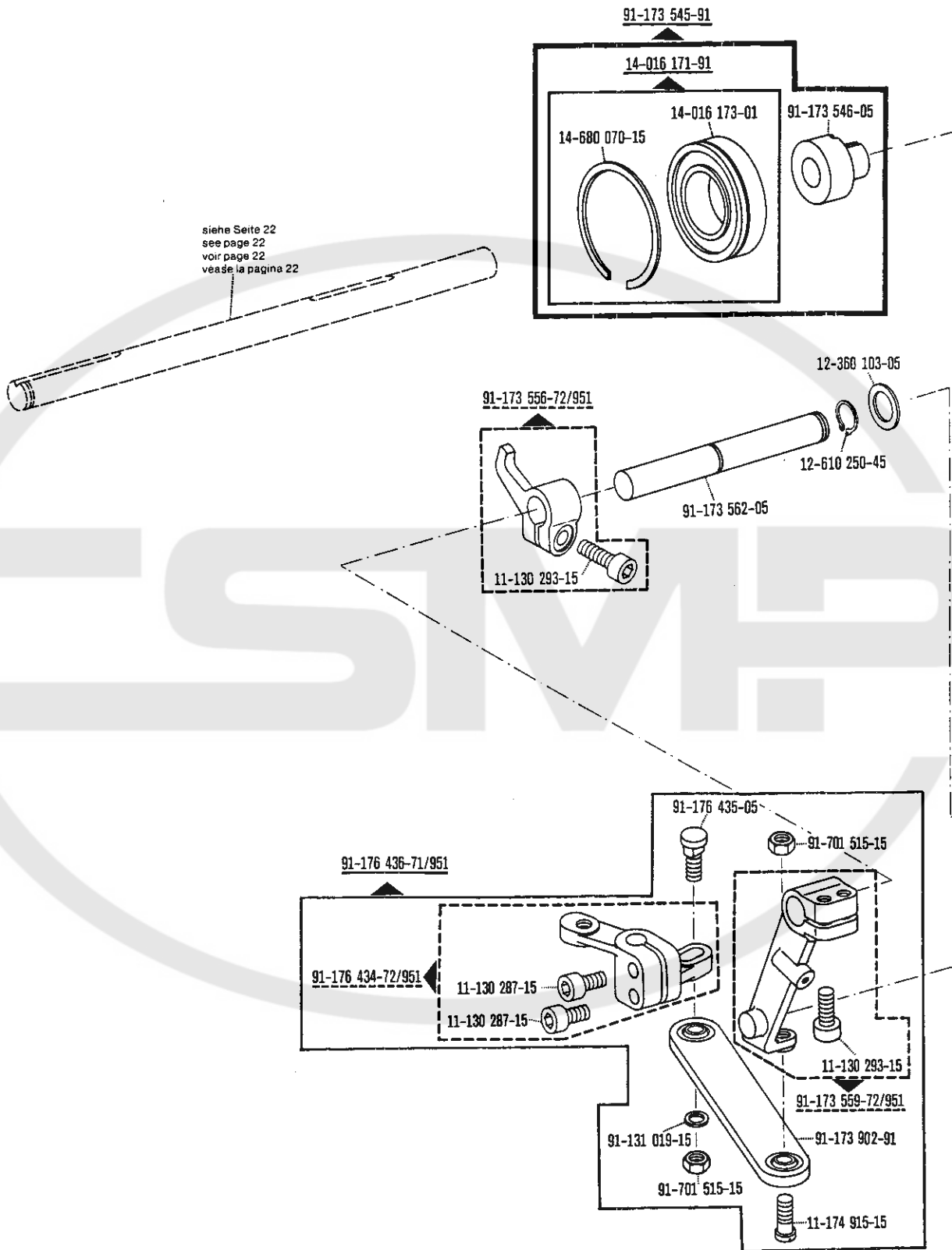


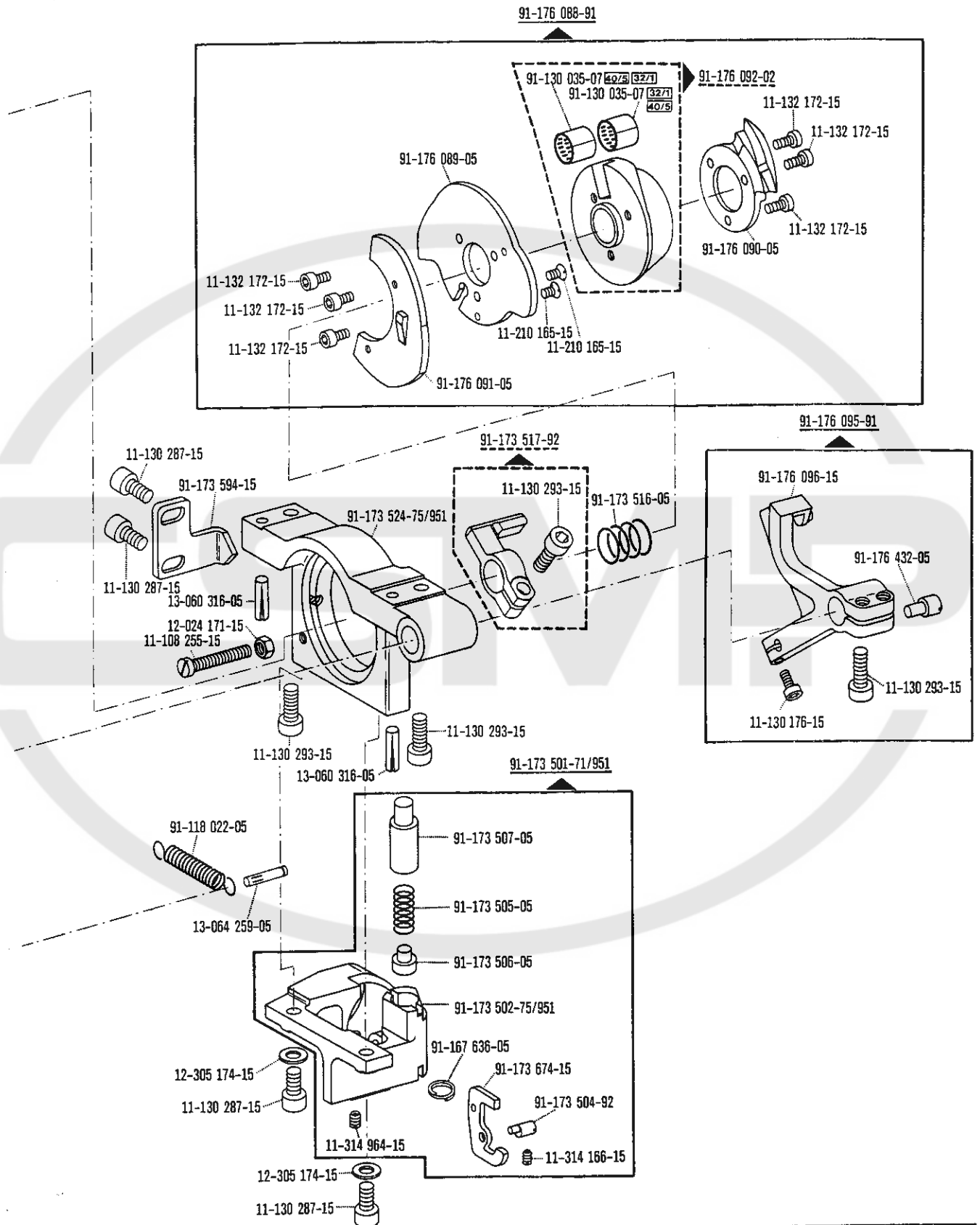
☐ siehe Erläuterungen Register O
see explanations in section O
voir légende registre O
ver explicaciones del registro O



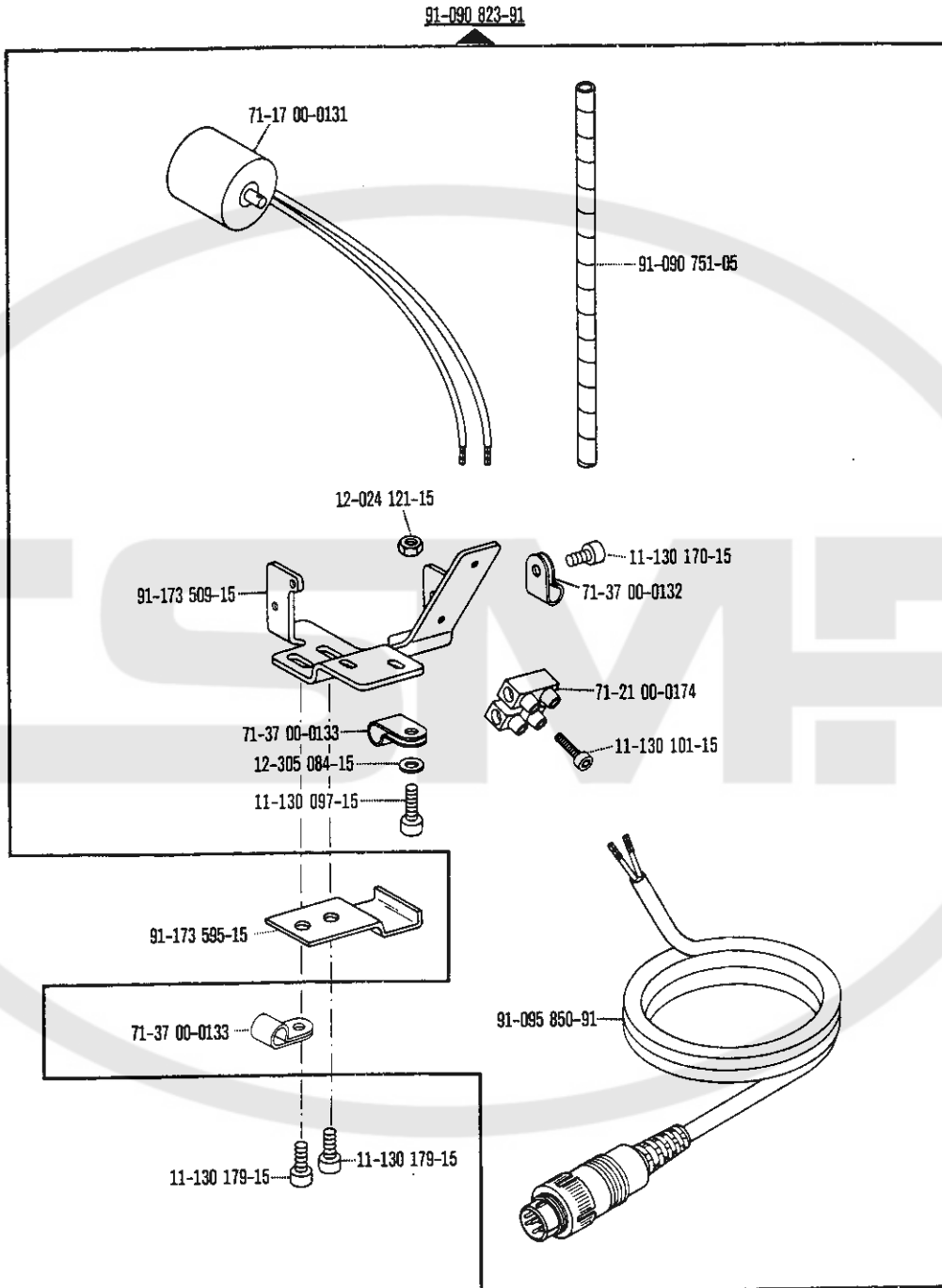


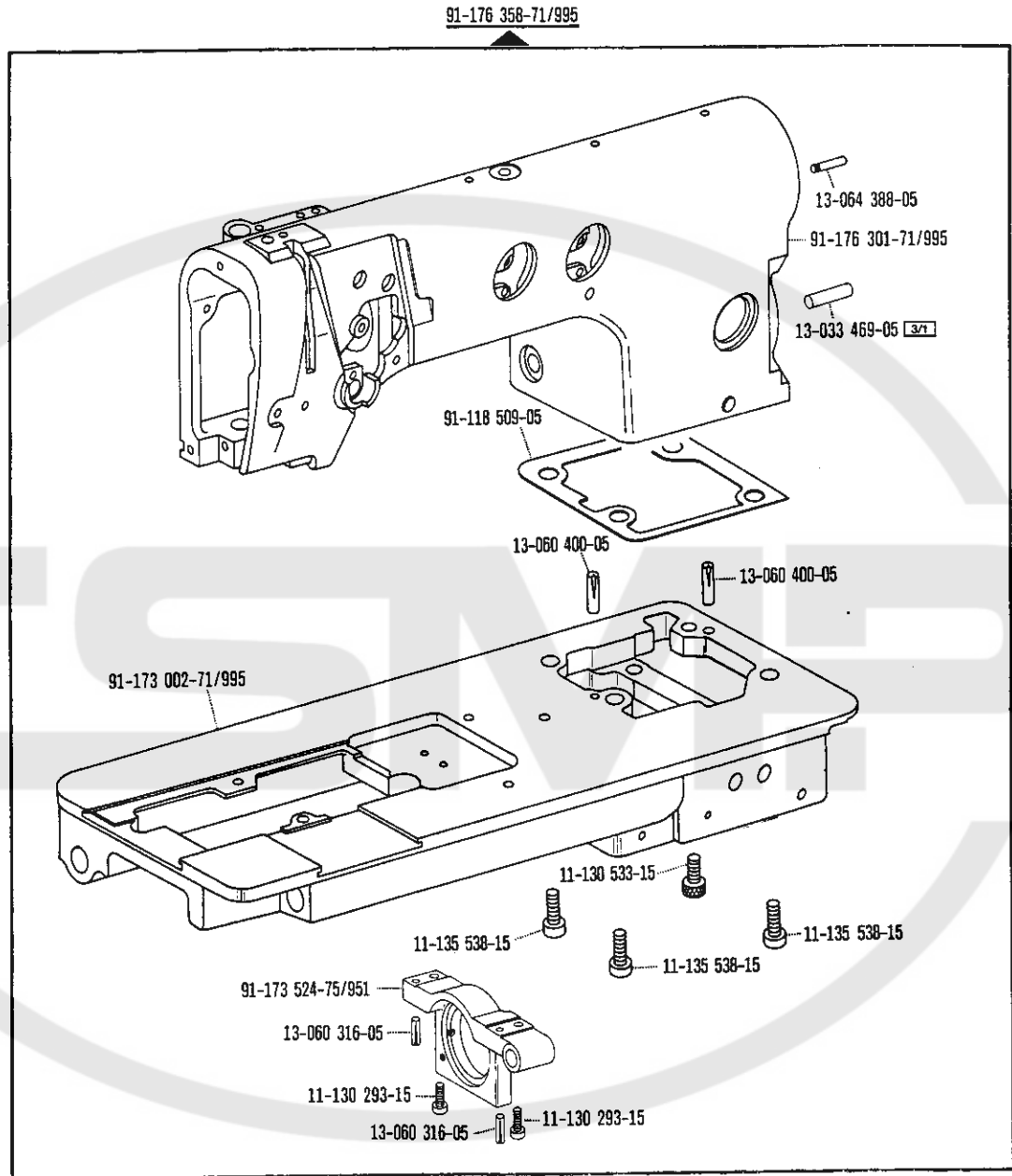
□ siehe Erläuterungen Register O
 see explanations in section O
 voir légende registre O
 ver explicaciones del registro O



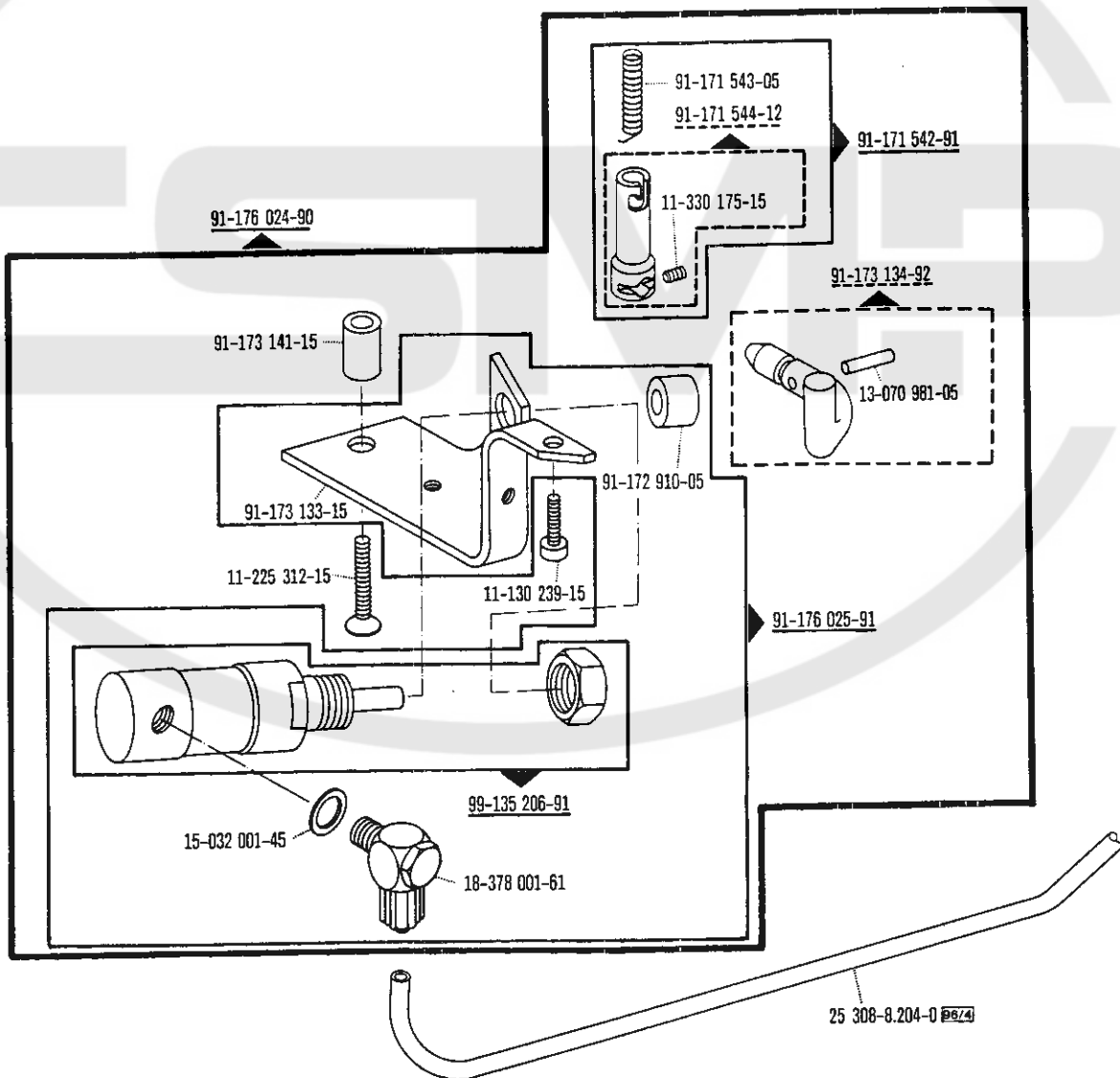


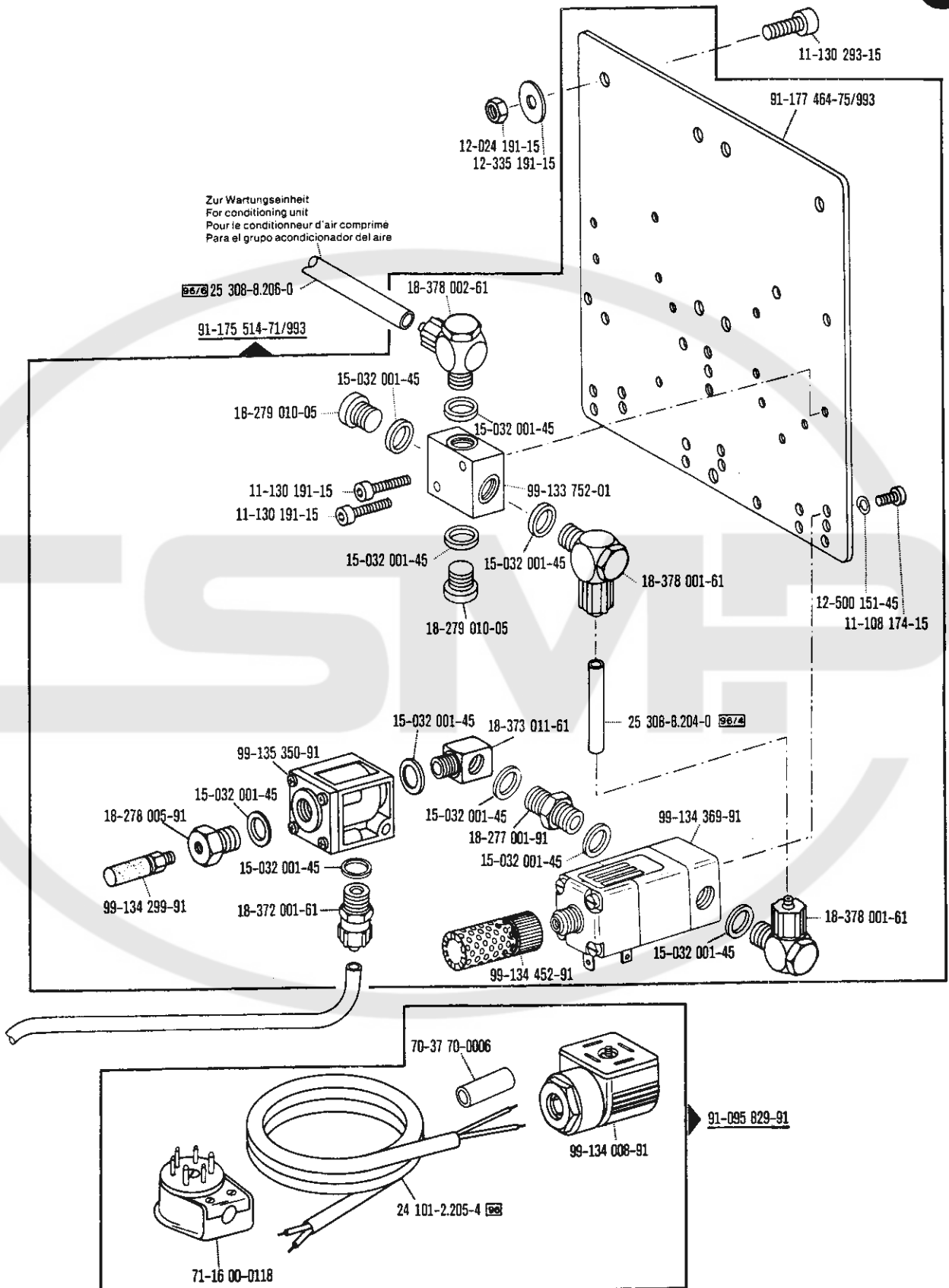
□ siehe Erläuterungen Register 0
 see explanations in section 0
 voir légende registre 0
 ver explicaciones del registro 0





Bausatz
Kit
Jeu de pièces -910/04 = No. 91-176 022-70
Juego de piezas





☐ siehe Erläuterungen Register O
 see explanations in section O
 voir légende registre O
 ver explicaciones del registro O

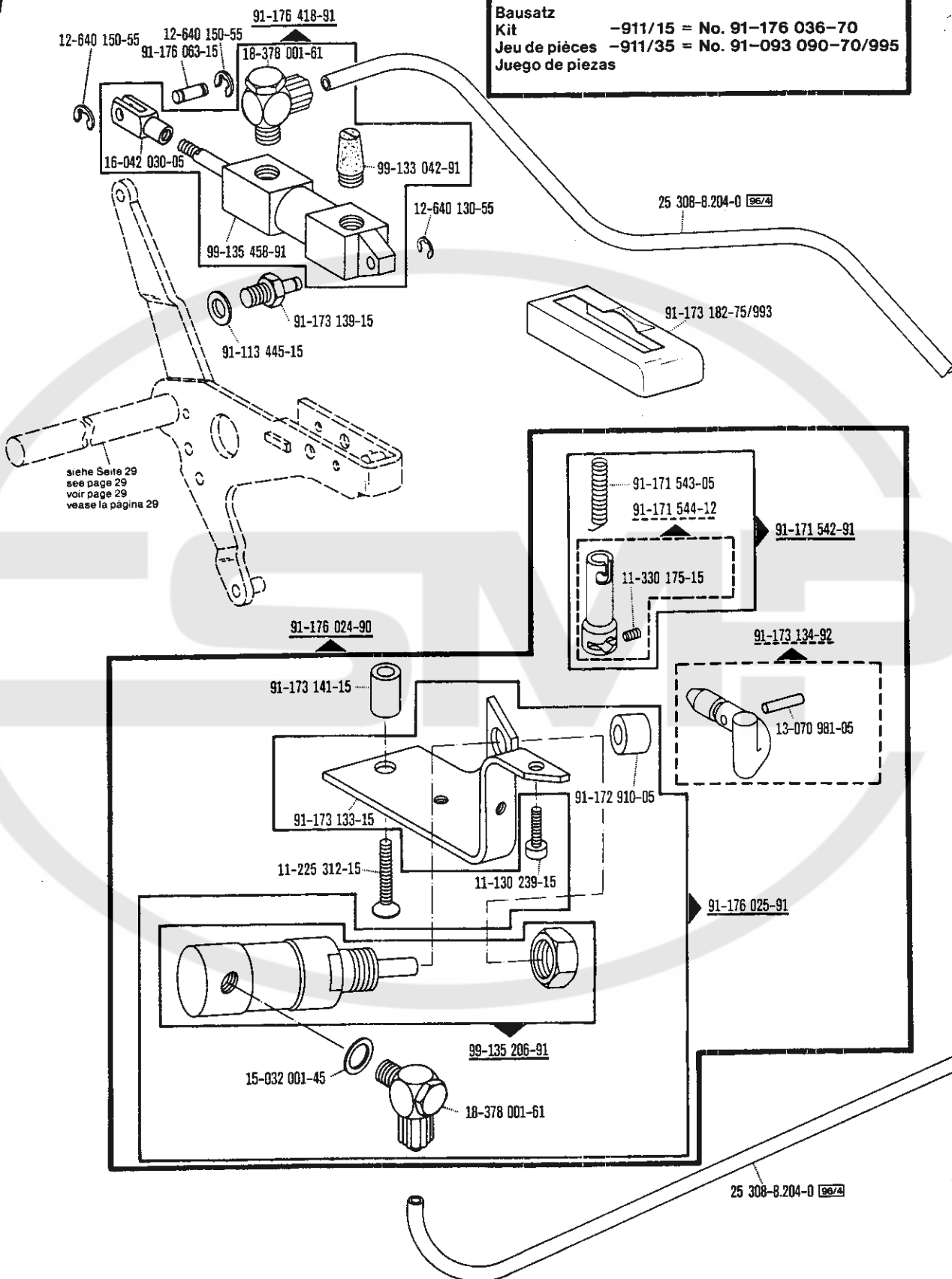
7

Verriegelungs-Einrichtung
Backtacking mechanism
Dispositif à points d'arrêt
Rematador

-911/15*) zur pour
 -911/35*) for para Pfaff 1441

Wartungseinheit -925/02 erforderlich
 Conditioning unit -925/02 required
 Conditionneur d'air comprimé -925/02 nécessaire
 Requiere grupo acondicionador del
 aire comprimido -925/02

9.86



Bausatz
Kit -911/15 = No. 91-176 036-70
Jeu de pièces -911/35 = No. 91-093 090-70/995
Juego de piezas

siehe Seite 29
 see page 29
 voir page 29
 vease la página 29

*) Beinhaltet Presserfußautomatik -910/04
 With automatic presser foot lifter -910/04
 Relève-pied compris. -910/04
 Alzaprensataelas automático -910/04

☐ siehe Erläuterungen Register O
 see explanations in section O
 voir légende registre O
 ver explicaciones del registro O

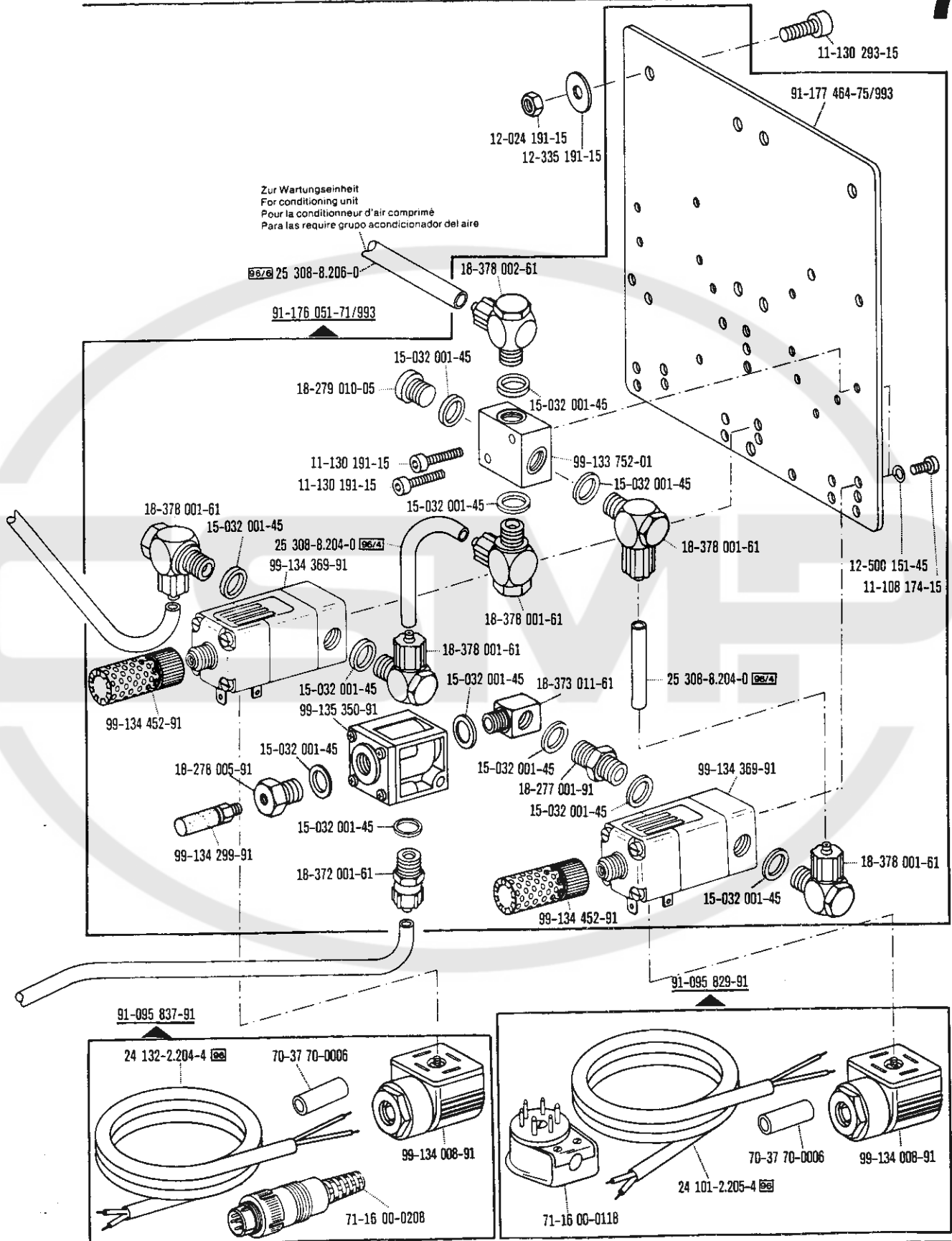
Verriegelungs-Einrichtung
Backtacking mechanism
Dispositif à points d'arrêt
Rematador

-911/15*) zur pour
 -911/35*) for para Pfaff 1441

Wartungseinheit -925/02 erforderlich
 Conditioning unit -925/02 required
 Conditionneur d'air comprimé -925/02 necessaire
 Requiere grupo acondicionador del
 aire comprimido -925/02

9.86

7



□ siehe Erläuterungen Register 0
 see explanations in section 0
 voir legende registre 0
 ver explicaciones del registro 0

*) Beinhaltet Presserfußautomatik -910/04
 With automatic presser foot lifter -910/04
 Relève-pied compris -910/04
 Alzaprensateelas automático -910/04

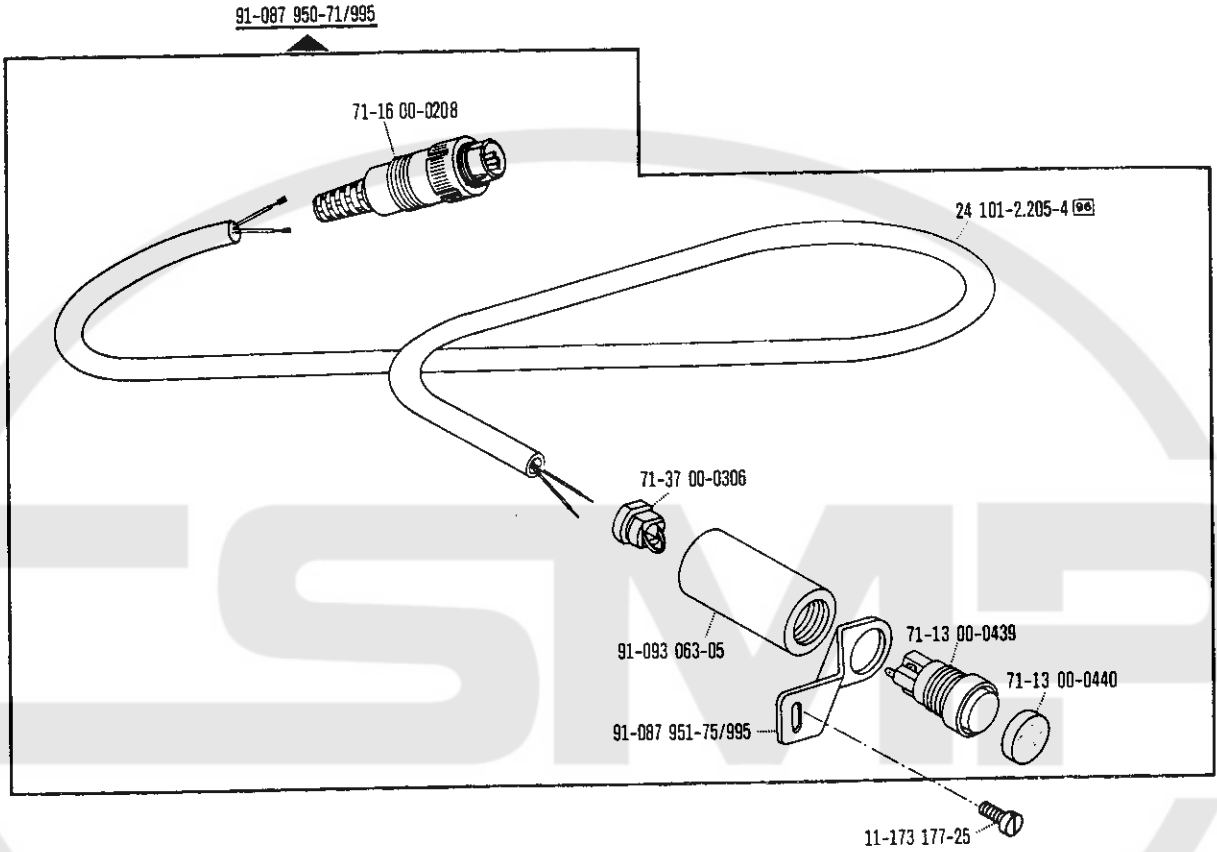
7

Verriegelungs-Einrichtung
Backtacking mechanism
Dispositif à points d'arrêt
Rematador

-911/35*) zur / pour Pfaff 1441
 for / para

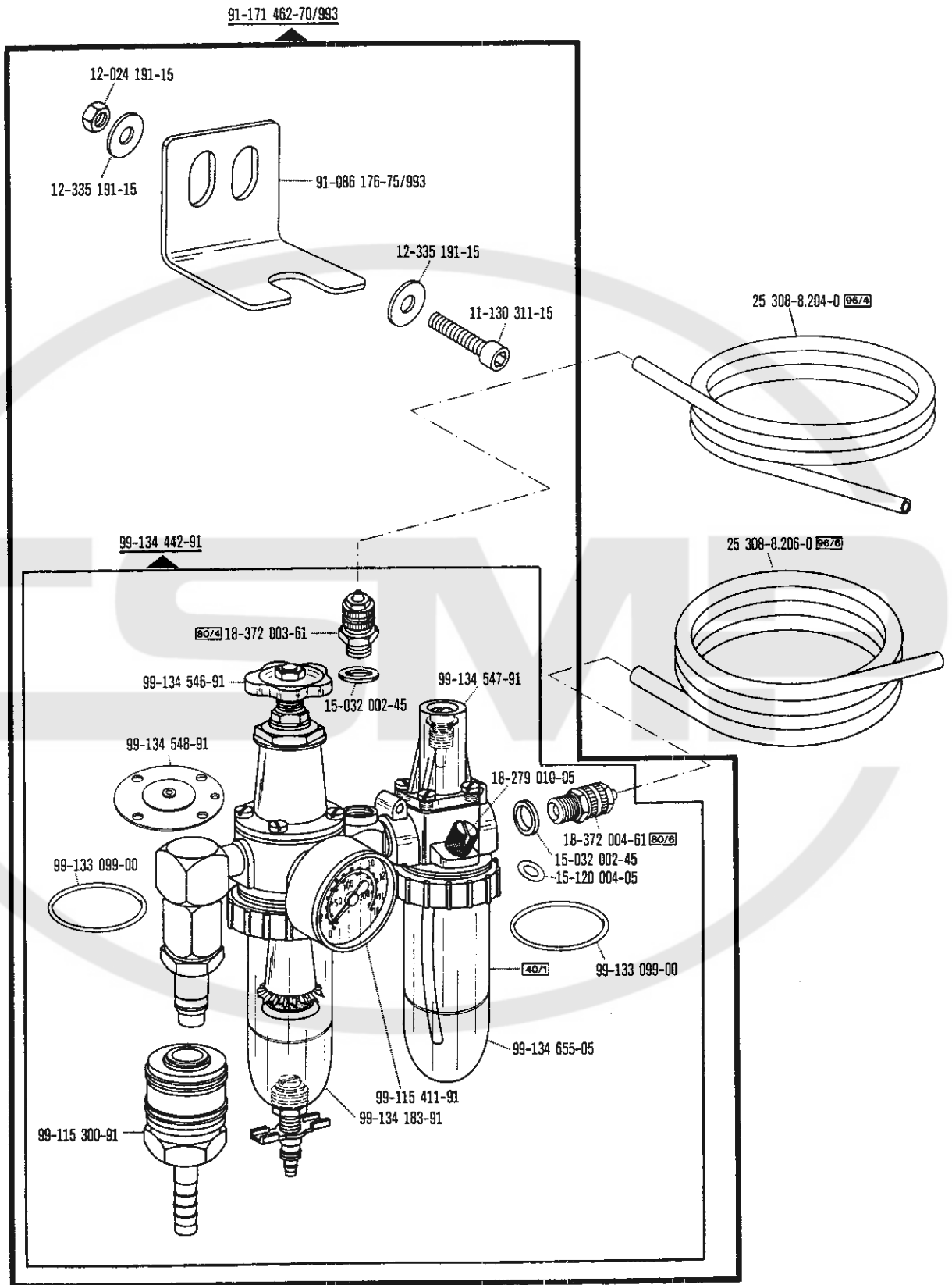
Wartungseinheit -925/02 erforderlich
 Conditioning unit -925/02 required
 Conditionneur d'air comprimé -925/02 nécessaire
 Requiere grupo acondicionador del
 aire comprimido -925/02

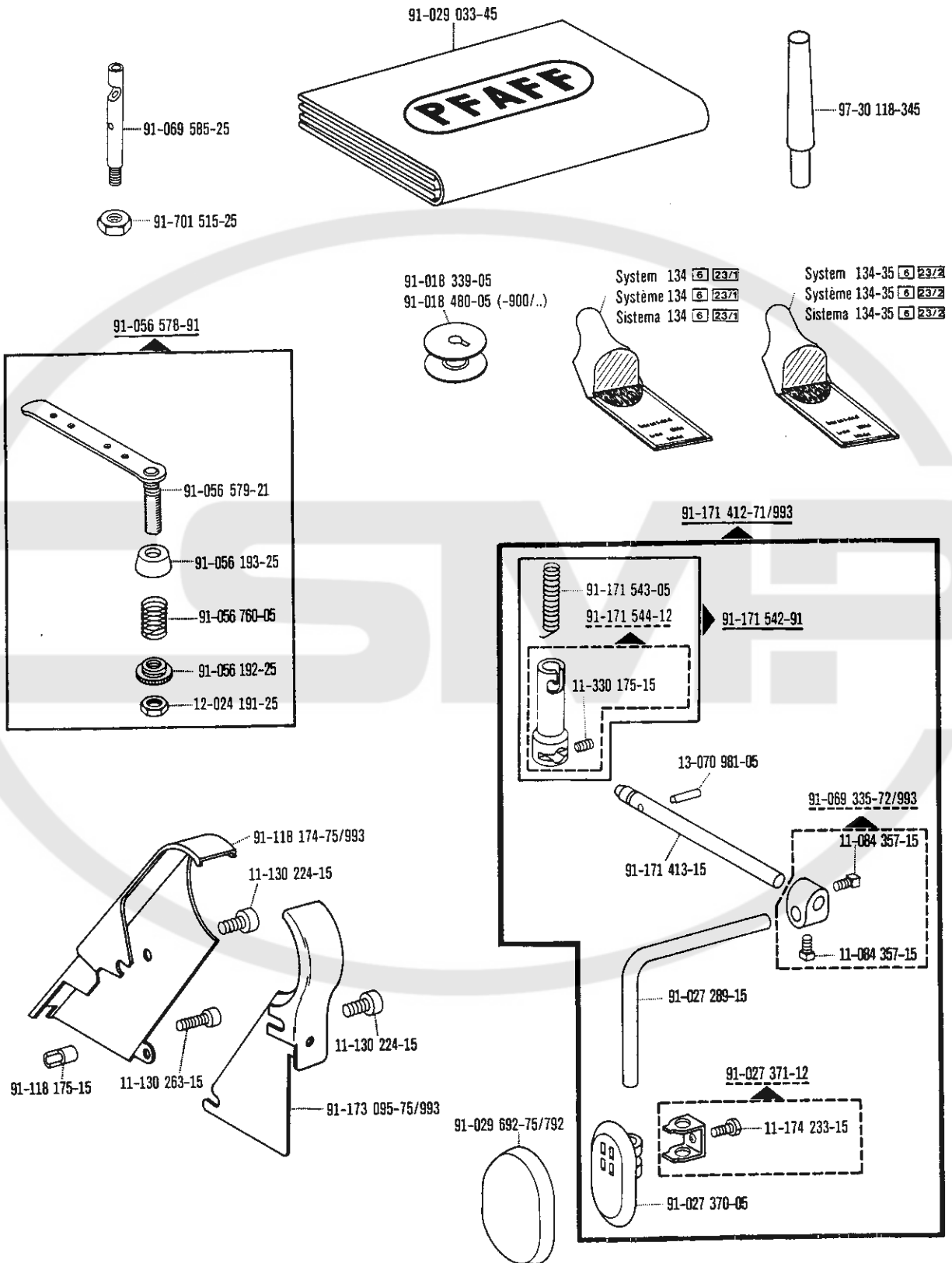
9.86

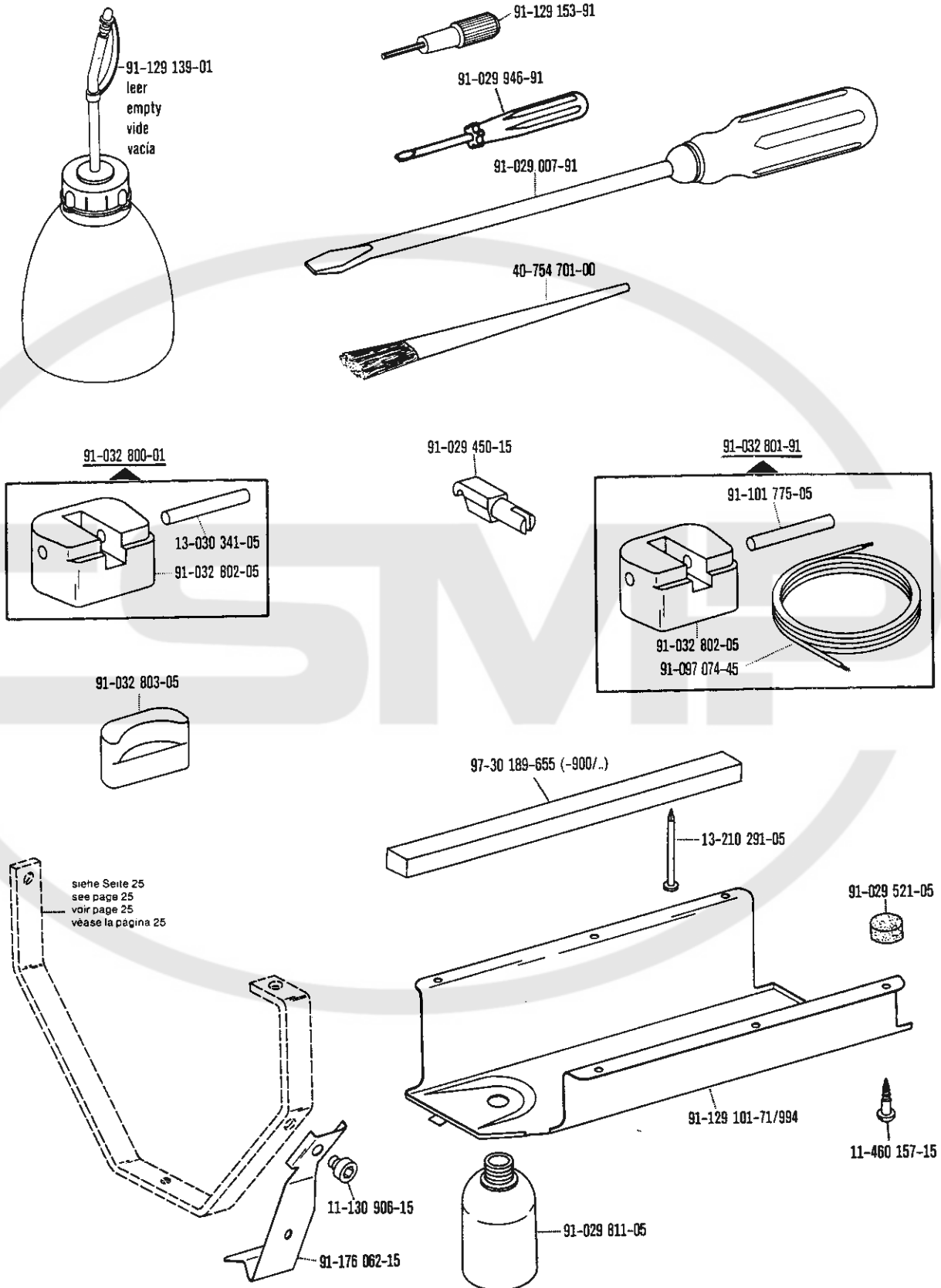


*) Beinhaltet Presserfußautomatik -910/04
 With automatic presser foot lifter -910/04
 Relève-pied compris. -910/04
 Alzaprensateles automático -910/04

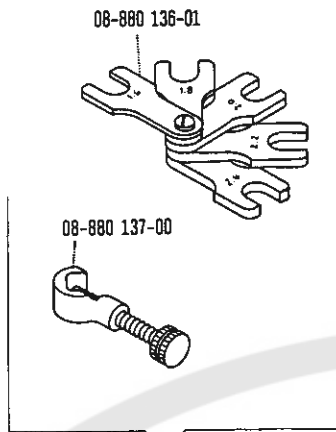
☐ siehe Erläuterungen Register O
 see explanations in section O
 voir légende registre O
 ver explicaciones del registro O



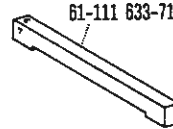




10



für Schlingenhub
for needle rise
pour la remontes de l'aiguille
para la puesta a punto de la aguja



für Stoffachier- und Nähfußhöhe
for height of feed dog and presser foot
pour hauteur de griffe et de pied presseur
para altura del transportador inferior y del prensatejido

Keilriemenscheiben-Tabelle Table of V-belt pulleys Tableau des poulies à gorge en V Tabla de poleas para correas en "V" Pfaff 1441

11



Nähgeschwindigkeit max. Stiche/min Maximum sewing speed in s.p.m. Nombre de points max./mn Número máx. de puntadas por minuto	Motordrehzahl U/min Motor speed in r.p.m. Régime moteur en tours/mn Régimen del motor en r.p.m.	Frequenz Frequency Fréquence Frecuencia	Handrad-Durchmesser ¹⁾ in mm Balance wheel diameter ¹⁾ in mm Diamètre du volant ¹⁾ en mm Diámetro del volante ¹⁾ en mm	Keilriemenscheiben-Durchmesser ¹⁾ in mm V-belt pulley diameter ¹⁾ in mm Diamètre de la poulie à gorge ¹⁾ en mm Diámetro de la polea para correa en "V" ¹⁾ en mm	Teilenummer der Keilriemenscheibe Part number of V-belt pulley Numero de pièce des poulies à gorge en V No de las piezas de poleas para correas en "V"
4000	2800	50 Hz	65	95	16-437 080-55
4000	3400	60 Hz	65	75	16-437 040-55

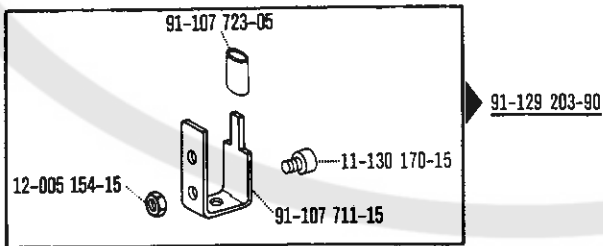
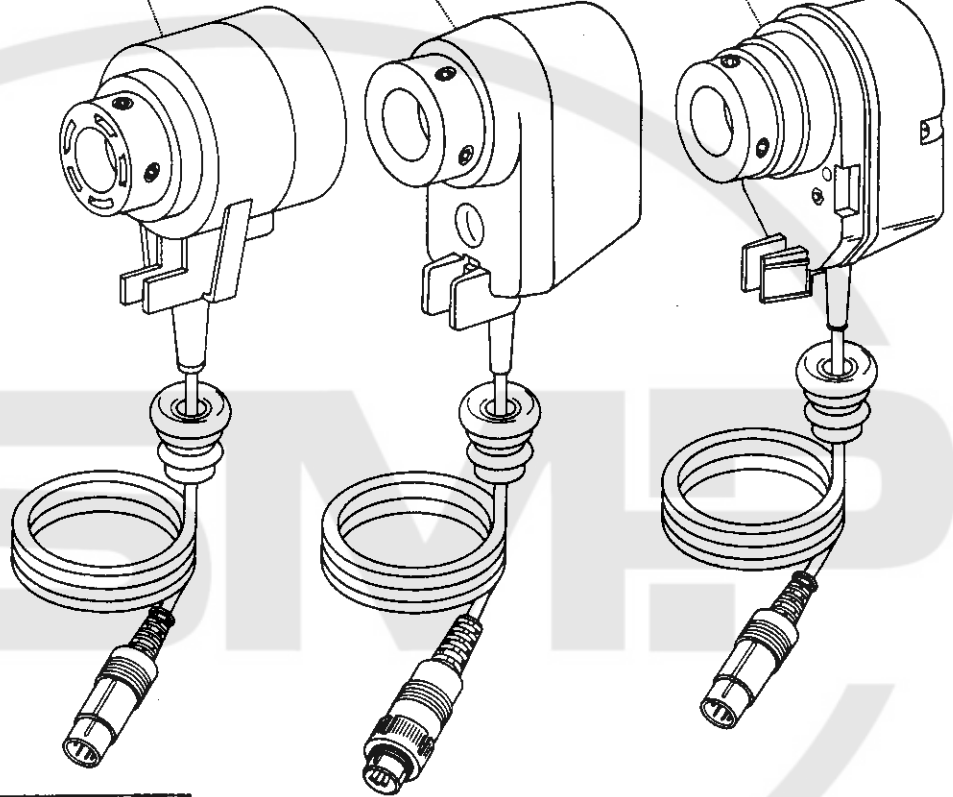
¹⁾ Wirksamer Durchmesser
Effective diameter
Diamètre effectif
Diámetro efectivo

siehe Erläuterungen Register O
see explanations in section O
voir légende registre O
ver explicaciones del registro O

71-14 00-0025 (Quick B/D)
71-14 00-0029 (Quick F/D)

71-14 00-0032 (Efka P 4 - 2)

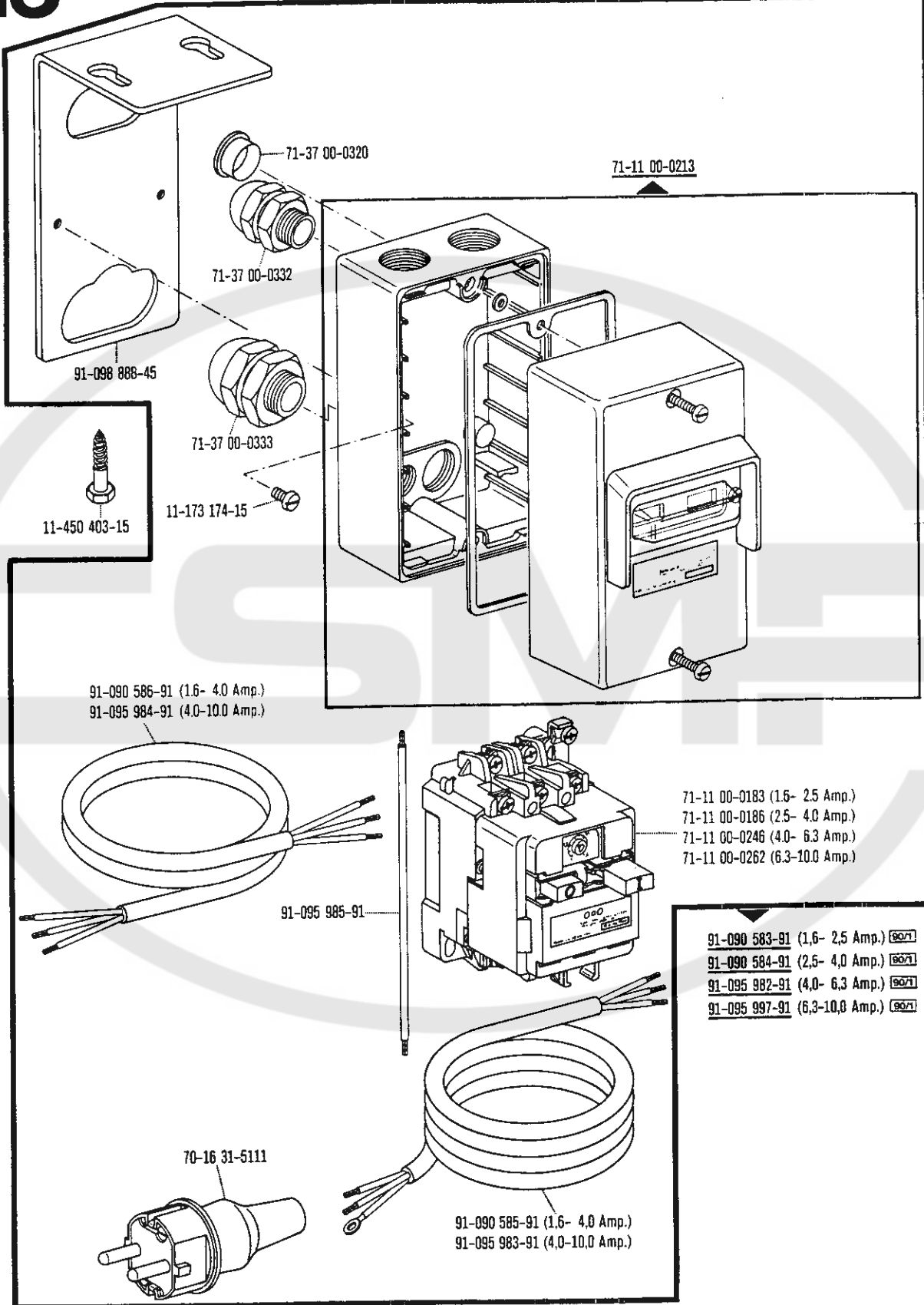
71-14 00-0010 (Efka P 2 - 1)



13

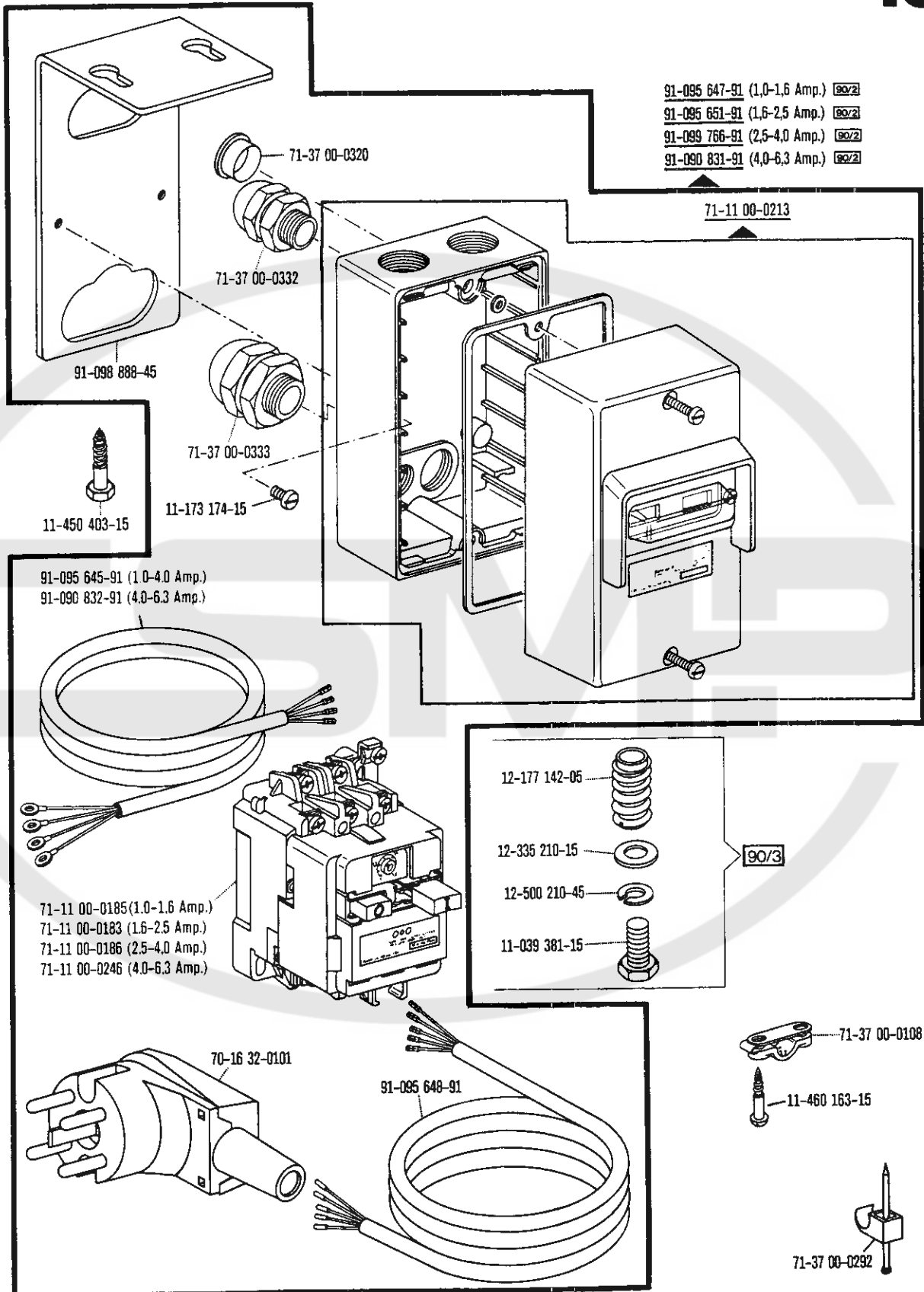
Motoranschlußsatz
Motor connection kit
Jeu de pièces à raccorder le moteur zur · pour
Juego de piezas de conexión del motor for · para **Pfaff 1441**

9.86



- 91-090 583-91 (1.6- 2.5 Amp.)
- 91-090 584-91 (2.5- 4.0 Amp.)
- 91-095 982-91 (4.0- 6.3 Amp.)
- 91-095 997-91 (6.3-10.0 Amp.)

siehe Erläuterungen Register O
 see explanations in section O
 voir légende registre O
 ver explicaciones del registro O



No.	Seite Page Pages Página	No.	Seite Page Pages Página	No.	Seite Page Pages Página	No.	Seite Page Pages Página
08-880 136-01	44	11-130 533-15	25, 35	11-305 314-15	15	12-024 151-15	23
08-880 137-00	44	11-130 906-15	25, 43	11-314 166-15	31, 33	12-024 151-25	12
11-039 225-15	10, 12	11-130 907-15	14	11-314 280-15	14, 26	12-024 171-15	31, 33
11-039 381-15	47	11-132 169-15	12	11-314 946-15	19	12-024 191-15	15, 37, 39, 41
11-084 357-15	42	11-132 172-15	29, 31, 33	11-314 964-15	31, 33	12-024 191-25	42
11-108 084-15	23	11-132 223-15	20, 28	11-315 917-05	15	12-177 142-05	47
11-108 093-15	13, 23	11-135 223-15	25	11-315 920-15	17, 24	12-305 084-15	34
11-108 168-15	17	11-135 292-15	14	11-317 083-15	17	12-305 114-15	23
11-108 171-15	13, 19, 28	11-135 538-15	25, 35	11-317 949-15	13	12-305 174-15	20, 28, 31 33
11-108 174-15	11, 14, 18, 23, 37, 39	11-170 278-15	15	11-317 950-15	20, 28	12-315 080-15	28
11-108 225-15	24	11-172 127-25	12	11-317 971-15	28	12-315 090-25	12
11-108 234-15	15	11-173 174-15	46, 47	11-330 166-15	24	12-335 191-15	37, 39, 41
11-108 255-15	31, 33	11-173 177-25	40	11-330 175-15	36, 38, 42	12-335 210-15	47
11-108 285-15	25	11-174 089-25	17	11-330 217-15	29	12-360 054-05	26
11-130 089-15	11, 28	11-174 173-15	13	11-330 220-15	12, 23	12-360 103-05	30, 32
11-130 092-15	17, 21	11-174 176-15	12	11-330 952-15	14, 17	12-361 156-15	16
11-130 097-15	34	11-174 233-15	42	11-330 955-15	29	12-500 151-45	37, 39
11-130 101-15	34	11-174 915-15	30, 32	11-335 166-15	17	12-500 210-45	47
11-130 170-15	34, 45	11-210 044-15	21, 29	11-335 902-15	16, 22, 23	12-505 150-45	12
11-130 176-15	24, 33	11-210 078-15	20, 28	11-341 217-15	22	12-518 250-45	22
11-130 179-15	23, 28, 34	11-210 165-15	31, 33	11-341 901-15	15, 18, 23	12-610 170-45	20, 21, 28, 29
11-130 191-15	37, 39	11-210 168-15	20, 25	11-341 902-15	16, 21, 22, 24, 29	12-610 200-45	17, 20, 23, 28
11-130 224-15	16, 18, 22, 25, 29, 42	11-210 168-25	16	11-341 905-15	16, 20, 21 28, 29	12-610 210-45	12
11-130 227-15	15	11-210 174-15	20, 23, 28	11-343 901-15	14	12-610 240-45	17
11-130 233-15	23, 24, 25	11-210 216-15	25	11-347 301-15	24	12-610 250-45	15, 30, 31, 32
11-130 239-15	36, 38	11-210 937-15	23	11-450 403-15	46, 47	12-610 280-45	18
11-130 263-15	25, 42	11-210 938-15	12, 20, 28	11-460 157-15	43	12-610 310-45	13
11-130 284-15	21	11-210 939-15	16	11-460 163-15	47	12-618 080-45	23
11-130 287-15	30, 31, 32, 33	11-225 223-15	26	11-706 169-05	13	12-618 290-45	23
11-130 293-15	15, 22, 30, 31, 32, 33, 35, 37, 39	11-225 312-15	36, 38	12-005 154-15	12, 45	12-624 210-45	26
11-130 305-15	20, 28	11-250 084-25	16	12-005 195-15	24	12-640 130-55	16, 22, 38
11-130 311-15	41	11-250 090-15	15	12-024 121-15	21, 34	12-640 150-55	22, 38

No.	Seite Page Pages Página	No.	Seite Page Pages Página	No.	Seite Page Pages Página	No.	Seite Page Pages Página
12-640 170-55	14	14-215 124-13	18	70-16 31-5111	46	91-002 065-05	10, 12
12-640 190-55	26	14-215 166-13	13	70-16 32-0101	47	91-002 262-25	12
12-640 200-55	26	14-215 199-43	22	70-37 70-0006	37, 39	91-006 584-05	12
12-640 220-55	14	14-602 901-01	16	71-11 00-0183	46, 47	91-006 617-05	21, 29
13-030 310-05	15	14-650 195-05	17	71-11 00-0185	47	91-008 966-05	17
13-030 341-05	43	14-650 204-05	23	71-11 00-0186	46, 47	91-009 343-05	22
13-033 004-05	20, 28	14-650 275-05	23	71-11 00-0213	44, 46, 47	91-009 408-05	22
13-033 469-05	15, 25, 35	14-680 030-15	20, 22, 23, 28	71-11 00-0246	46, 47	91-010 185-05	12
13-052 142-15	26	14-680 060-15	16, 21, 29	71-11 00-0262	46	91-011 391-05	25
13-052 247-15	31	14-680 070-15	16, 30, 32	71-13 00-0439	40	91-013 153-05	22
13-060 316-05	31, 33, 35	15-032 001-45	36, 37, 38, 39	71-13 00-0440	40	91-013 188-05	22
13-060 400-05	25, 35	15-032 002-45	41	71-14 00-0010	45	91-018 293-05	19, 27
13-064 259-05	33	15-120 004-05	41	71-14 00-0025	45	91-018 339-05	11, 19, 42
13-064 388-05	25, 35	15-120 112-05	23	71-14 00-0029	45	91-018 346-01	19
13-070 981-05	36, 38, 42	15-120 702-05	19, 23, 27	71-14 00-0032	45	91-018 348-91	11, 19
13-210 291-05	43	15-128 010-75	23	71-16 00-0032	45	91-018 349-05	19
14-010 173-01	24	15-128 030-75	23	71-16 00-0118	37, 39	91-018 350-05	11, 19, 27
14-012 562-01	20, 28	15-128 060-75	23	71-16 00-0208	39, 40	91-018 439-05	19, 27
14-016 120-01	23	16-042 030-05	38	71-17 00-0131	11, 34	91-018 480-05	11, 27, 42
14-016 150-01	16	16-437 040-55	44	71-21 00-0174	34	91-018 484-05	19, 27
14-016 151-91	16, 21, 29	16-437 080-55	44	71-37 00-0108	47	91-018 649-01	27
14-016 153-01	16, 21, 29	18-277 001-91	37, 39	71-37 00-0132	34	91-018 676-91	11, 27
14-016 171-91	30, 32	18-278 005-91	37, 39	71-37 00-0133	13, 34	91-018 682-05	27
14-016 173-01	30, 32	18-279 010-05	37, 39, 41	71-37 00-0135	23	91-019 891-05	19, 27
14-017 120-01	20, 28	18-372 001-61	37, 39	71-37 00-0292	47	91-020 490-15	15
14-018 613-01	20, 22, 23, 28	18-372 003-61	41	71-37 00-0306	40	91-021 296-05	23
14-018 614-91	20, 22, 23, 28	18-372 004-61	41	71-37 00-0320	46, 47	91-027 289-15	42
14-018 643-01	16	18-373 011-61	37, 39	71-37 00-0332	46, 47	91-027 370-05	42
14-018 644-91	16	18-378 001-61	36, 37, 38, 39	71-37 00-0333	46, 47	91-027 371-12	42
14-215 013-13	12, 18	18-378 002-61	37, 39	91-000 390-05	11, 19, 27	91-029 007-91	43
14-215 022-13	12, 20, 21, 28, 29	61-111 633-71	44	91-000 529-15	11, 19, 27	91-029 033-45	42
14-215 028-13	15, 22			91-000 742-15	12	91-029 450-15	43
				91-000 928-15	11, 19, 27	91-029 450-15	43

No.	Seite Page Pages Página	No.	Seite Page Pages Página	No.	Seite Page Pages Página	No.	Seite Page Pages Página
91-029 521-05	43	91-090 832-91	47	91-118 009-05	24	91-118 201-15	21, 29
91-029 692-75/792	42	91-093 063-05	40	91-118 011-92	24	91-118 275-93	16
91-029 811-05	43	91-093 090-70/995	38	91-118 016-05	24	91-118 294-05	23
91-029 946-91	43	91-095 645-91	47	91-118 019-91	15	91-118 295-05	23
91-032 800-01	43	91-095 647-91	47	91-118 022-05	24, 33	91-118 298-15	21
91-032 801-91	43	91-095 648-91	47	91-118 044-91	18	91-118 299-15	21
91-032 802-05	43	91-095 651-91	47	91-118 045-91	18	91-118 430-25	10, 12
91-032 803-05	43	91-095 829-91	37, 39	91-118 048-91	21, 29	91-118 487-91	20, 28
91-056 192-25	42	91-095 837-91	39	91-118 083-92	23	91-118 488-15	20, 28
91-056 193-25	42	91-095 850-91	34	91-118 098-25	16	91-118 509-05	25, 35
91-056 578-91	42	91-095 982-91	46	91-118 119-72/995	25	91-118 527-01	14
91-056 579-21	10, 42	91-095 983-91	46	91-118 135-91	23	91-118 535-05	14
91-056 760-05	42	91-095 984-91	46	91-118 136-05	23	91-118 569-04	10, 16
91-069 037-15	22	91-095 985-91	46	91-118 137-91	23	91-118 580-05	25
91-069 079-72/995	14	91-095 997-91	46	91-118 138-93	23	91-118 600-91	18
91-069 251-05	23	91-097 074-45	43	91-118 144-05	26	91-118 609-15	15
91-069 259-05	23	91-098 888-45	46, 47	91-118 148-05	15	91-118 612-05	15, 22
91-069 292-05	25	91-099 766-91	47	91-118 149-91	21, 29	91-118 669-05	23
91-069 335-72/993	42	91-100 266-05	24	91-118 150-75/951	25	91-118 681-05	16
91-069 471-25	12	91-100 281-25	16	91-118 151-05	25	91-118 682-05	16
91-069 585-25	10, 42	91-100 331-15	14	91-118 152-05	25	91-118 683-05	10, 16
91-069 709-12	28	91-100 355-05	13	91-118 154-90	20, 28	91-118 685-05	16
91-086 176-75/993	41	91-100 396-15	19, 27	91-118 174-75/993	25, 42	91-118 703-11	20, 28
91-087 950-71/995	40	91-101 775-05	42, 43	91-118 175-15	25, 42	91-118 704-15	20, 28
91-087 951-75/995	40	91-101 922-05	12	91-118 178-07	18	91-118 707-12	20, 28
91-090 583-91	46	91-105 447-25	12	91-118 180-91	23	91-118 711-05	19, 20, 27, 28
91-090 584-91	46	91-106 143-05	24	91-118 184-05	23	91-118 712-91	20, 28
91-090 585-91	46	91-107 711-15	45	91-118 187-05	23	91-118 713-11	20, 28
91-090 586-91	46	91-107 723-05	45	91-118 188-05	23	91-118 717-72/995	19
91-090 751-05	34	91-113 024-92	29	91-118 192-05	23	91-118 726-12	20, 28
91-090 823-91	34	91-113 445-15	38	91-118 196-12	13	91-118 741-02	11, 19, 27
91-090 831-91	47	91-118 007-93	24	91-118 200-91	21, 29	91-118 759-92	21, 29

No.	Seite Page Pages Página	No.	Seite Page Pages Página	No.	Seite Page Pages Página	No.	Seite Page Pages Página
91-118 762-05	20,28	91-118 940-05	16	91-165 407-91	13	91-172 755-91	15
91-118 764-01	21,29	91-119 004-05	14	91-166 286-91	11,28	91-172 756-15	15
91-118 765-05	21,29	91-119 015-15	13	91-167 636-05	31,33	91-172 910-05	36,38
91-118 766-05	21,29	91-119 049-05	12	91-167 829-05	17	91-173 002-71/995	25,35
91-118 769-05	20,28	91-119 085-05	15,18	91-168 004-75/995	25	91-173 006-07	24
91-118 782-72/951	20	91-119 098-75/993	25	91-168 039-05	12	91-173 007-01	24
91-118 787-15	20,28	91-119 099-71/993	25	91-168 046-15	12	91-173 008-05	24
91-118 788-45	20	91-119 120-91	23	91-168 047-14	12	91-173 009-05	25
91-118 790-07	20,28	91-119 121-12	23	91-168 054-92	16	91-173 010-05	25
91-118 835-24	19	91-119 586-25	25	91-168 055-91	16	91-173 024-01	12
91-118 857-05	15	91-119 704-91	16	91-168 061-75/993	12	91-173 027-92	12
91-118 863-12	23	91-119 705-12	16	91-168 194-71/798	12	91-173 028-05	12
91-118 866-15	23	91-129 101-71/994	43	91-168 213-05	17	91-173 029-05	13
91-118 874-05	23	91-129 138-91	5	91-168 223-01	17	91-173 049-05	25
91-118 880-91	18	91-129 139-01	43	91-168 232-05	23	91-173 072-05	24
91-118 881-15	18	91-129 153-91	43	91-168 480-15	16	91-173 073-05	24
91-118 882-92	18	91-129 203-90	45	91-169 352-05	21	91-173 074-92	24
91-118 883-05	18	91-129 916-91	5	91-169 355-05	23	91-173 075-05	24
91-118 884-45	18	91-129 917-91	5	91-169 974-05	23	91-173 079-92	24
91-118 886-92	18	91-129 919-91	5	91-170 809-05	17	91-173 084-05	18
91-118 887-05	18	91-129 920-91	5	91-170 811-92	17	91-173 089-93	24
91-118 888-05	18	91-130 035-07	31,33	91-170 913-72/993	16	91-173 095-75/993	25,42
91-118 889-12	18	91-131 019-15	30,32	91-171 042-45	16	91-173 096-05	23
91-118 893-92	18	91-140 453-05	19,27	91-171 049-05	10,16	91-173 101-01	25
91-118 894-05	18	91-140 528-91	16	91-171 412-71/993	42	91-173 102-05	25
91-118 898-05	22	91-140 529-05	16	91-171 413-15	42	91-173 105-91	22
91-118 901-12	22	91-140 538-91	10,19	91-171 462-70/993	41	91-173 106-05	22
91-118 903-92	22	91-140 539-91	10,19	91-171 542-91	36,38,42	91-173 116-05	24
91-118 931-05	16	91-140 552-91	19,27	91-171 543-05	36,38,42	91-173 133-15	36,38
91-118 934-91	10,16	91-140 553-91	19,27	91-171 544-12	36,38,42	91-173 134-92	36,38
91-118 937-05	16	91-140 676-05	20,28	91-172 608-05	13	91-173 139-15	38
91-118 939-21	16	91-140 945-05	19,27	91-172 609-45	13	91-173 141-15	36,38

No.	Seite Page Pages Página	No.	Seite Page Pages Página	No.	Seite Page Pages Página	No.	Seite Page Pages Página
91-173 150-01	22	91-173 594-15	31, 33	91-173 894-91	26	91-175 097-05	13
91-173 176-11	17	91-173 595-15	34	91-173 899-91	31	91-175 099-05	13
91-173 182-75/993	38	91-173 657-05	21, 29	91-173 900-02	31	91-175 126-05	22
91-173 183-70/993	17	91-173 664-15	10, 13	91-173 901-05	31	91-175 514-71/993	37
91-173 183-91	17	91-173 667-05	17	91-173 902-91	30, 32	91-176 002-75/995	25
91-173 213-71/993	17	91-173 668-15	17	91-173 907-24	27	91-176 010-05	24
91-173 215-71/951	23	91-173 669-92	17	91-173 910-72/951	28	91-176 011-01	24
91-173 216-71/951	23	91-173 674-15	31, 33	91-173 911-05	28	91-176 012-05	24
91-173 259-91	22	91-173 839-05	31	91-173 912-75/951	28	91-176 013-05	25
91-173 260-91	22	91-173 840-92	15	91-173 914-15	20, 28	91-176 014-71/951	25
91-173 261-15	22	91-173 841-01	15	91-173 915-92	20, 28	91-176 022-70	36
91-173 262-91	22	91-173 842-05	15	91-173 917-91	28	91-176 024-90	36, 38
91-173 263-15	22	91-173 843-02	15	91-173 918-15	28	91-176 025-91	36, 38
91-173 295-25	12	91-173 844-91	14	91-173 919-05	11, 28	91-176 036-70	38
91-173 501-71/951	31, 33	91-173 845-11	14	91-173 924-11	29	91-176 051-71/993	39
91-173 502-75/951	31, 33	91-173 849-05	14	91-173 926-05	31	91-176 052-15	19
91-173 504-92	31, 33	91-173 850-05	14	91-173 927-15	29	91-176 062-15	25, 43
91-173 505-05	31, 33	91-173 851-11	14	91-173 929-05	29	91-176 063-15	38
91-173 506-05	31, 33	91-173 854-05	14	91-173 933-71/951	31	91-176 074-05	14
91-173 507-05	31, 33	91-173 856-11	14	91-173 934-75/951	31	91-176 075-02	20, 28
91-173 509-15	34	91-173 858-12	14	91-173 935-05	31	91-176 076-91	29
91-173 516-05	31, 33	91-173 874-11	26	91-173 936-05	31	91-176 077-15	29
91-173 517-92	31, 33	91-173 876-05	26	91-173 972-05	20, 21, 28, 29	91-176 088-91	33
91-173 524-75/951	31, 33, 35	91-173 877-05	26	91-173 973-15	20, 21, 28 29	91-176 089-05	33
91-173 541-15	26	91-173 878-05	26	91-173 976-05	14	91-176 090-05	33
91-173 545-91	30, 32	91-173 879-05	26	91-173 988-05	22	91-176 091-05	33
91-173 546-05	30, 32	91-173 880-05	26	91-174 328-91	17	91-176 092-02	33
91-173 553-05	26	91-173 881-05	26	91-174 329-05	17	91-176 094-05	11, 29
91-173 556-72/951	30, 32	91-173 882-05	26	91-174 330-05	17, 23	91-176 095-91	33
91-173 559-72/951	30, 32	91-173 883-91	26	91-174 474-25	25	91-176 096-15	33
91-173 562-05	30, 32	91-173 885-15	26	91-175 019-92	22	91-176 097-91	28
91-173 572-05	20, 28	91-173 886-05	14	91-175 023-05	22	91-176 098-05	11, 28

No.	Seite Page Pages Página	No.	Seite Page Pages Página	No.	Seite Page Pages Página	No.	Seite Page Pages Página
91-176 198-05	13	91-176 332-25	12	91-177 357-45	13	99-134 546-91	41
91-176 199-92	13	91-176 335-71/798	12	91-177 464-75/993	37,39	99-134 547-91	41
91-176 204-05	13	91-176 337-15	10,12	91-700 173-15	11,18	99-134 548-91	41
91-176 207-91	16	91-176 339-05	20,28	91-700 249-15	28	99-134 655-05	41
91-176 254-91	24	91-176 340-91	20,28	91-700 335-15	20,24,25	99-135 206-91	36,38
91-176 255-04	24	91-176 349-71/951	13	91-700 412-25	12,25	99-135 350-91	37,39
91-176 256-04	24	91-176 350-91	15	91-700 510-15	14,16,20, 22,28	99-135 458-91	38
91-176 257-05	24	91-176 351-12	15	91-700 689-15	16,18,20, 23,24,28	280-1-120 144	5
91-176 258-92	24	91-176 352-05	12	91-700 785-15	14	280-1-120 205	5
91-176 259-05	24	91-176 353-05	12	91-700 798-15	24	280-1-120 243	5
91-176 260-05	24	91-176 354-25	12	91-700 961-15	24	280-1-120 247	5
91-176 261-92	24	91-176 355-25	12	91-701 344-15	17	24 101-2.205-4	37,39,40
91-176 288-05	19,27	91-176 356-05	12	91-701 515-15	30,32	24 132-2.204-4	39
91-176 289-05	19,27	91-176 357-05	11,29	91-701 515-25	42	25 308-8.204-0	36,37,38, 39,41
91-176 290-05	19,27	91-176 358-71/995	35	91-701 522-25	12	25 308-8.206-0	37,39,41
91-176 300-71/995	25	91-176 369-91	10,27	96-730 002-05	14	26 536-3.020-9	13
91-176 301-71/995	25,35	91-176 373-21	12	97-30 118-345	42		
91-176 302-05	12	91-176 378-05	12	97-30 189-655	43		
91-176 306-71/951	13	91-176 395-91	11,20,28	99-069 713-01	24		
91-176 309-05	13	91-176 418-91	38	99-115 300-91	41		
91-176 311-91	10,12	91-176 425-91	10,27	99-115 411-91	41		
91-176 312-01	12	91-176 431-05	12	99-133 042-91	38		
91-176 314-05	12	91-176 432-05	33	99-133 099-00	41		
91-176 315-05	12	91-176 433-05	31	99-133 109-05	22		
91-176 316-05	12	91-176 434-72/951	30,32	99-133 283-15	18		
91-176 317-04	12	91-176 435-05	30,32	99-133 752-01	37,39		
91-176 319-05	10,12	91-176 436-71/951	30,32	99-134 008-91	37,39		
91-176 320-25	12	91-176 446-15	25	99-134 183-91	41		
91-176 324-25	12	91-176 447-15	25	99-134 299-91	37,39		
91-176 329-05	10,12	91-176 468-15	12	99-134 369-91	37,39		
91-176 330-25	12	91-176 487-71/951	21	99-134 442-91	41		
91-176 331-15	12	91-176 488-71/951	29	99-134 452-91	37,39		